

# WIFI6 无线客户端

## USR-W660

USR-W660 是一款具备高速率、广连接、低时延、高稳定的 WIFI6 工业无线客户端，WIFI6 实测速率高达 700Mbps 以上，AP 热点模式下可带载 WIFI 客户端 16 个以上。具备丰富的硬件接口：集成了 WIFI6 技术、1\*RS232、1\*RS485、以太网端口（1LAN+1WAN/LAN）、支持 STA/AP/AP+STA/桥接方式，可为不同场景、不同行业提供稳定可靠的组网方案。

该产品采用工业级标准、宽温宽压、硬件防护强劲，并且经过多项严苛环境测试；具备 1\*RS232/1\*RS485 串口，支持 MODBUS、MQTT、TCP、UDP 等多种传输协议；内置软硬件双重看门狗、故障自恢复等机制；能够适应不同行业场景，在恶劣严苛环境依旧稳健可靠运行。该设备支持单链路快速漫游，在多个 AP 构成的无线局域网中，不需要 AP 执行切换操作就可以实现漫游。

该产品具备标准 DIN-导轨式安装以及挂耳式安装方式，广泛应用于需要 WIFI 集中大连接场景、低时延要求场景，例如：AGV 小车、巡检机器人、分拣操纵机、智慧仓储、智慧医疗、智慧工厂、视频监控、无人停车场、工业自动化、智慧交通、智慧城市等场景。



## 产品特点

### 稳定可靠

全工业金属外壳设计，防护等级 IP30；

工业级宽温-25℃~+70℃宽温设计、EMC 3 级防护；

宽电压 DC 9-36V 输入，具备电源反向保护；

内置硬件看门狗、故障自检测、自修复，固件备份还原功能，确保系统稳定不死机；

支持水平桌面放置、挂壁式、导轨式安装方式；

### 组网灵活

支持 WIFI6 技术（IEEE 802.11 ax），支持双频 WIFI（2.4 和 5G）STA/AP/AP+STA/桥接模式任意组网；

支持快速漫游，网络切换低至 100ms；

支持 1 个千兆 WAN/LAN，1 个千兆 LAN 口；

支持 RS232/RS485，串口数据采集更轻松；

兼容主流工业协议：TCP/UDP/MODBUS/HTTP/MQTT/SNMP 等；

支持连接阿里云、亚马逊云等主流云平台，有人云透传，让设备轻松上云；

### 功能强大

支持完备的防掉线机制，确保数据传输稳定性；

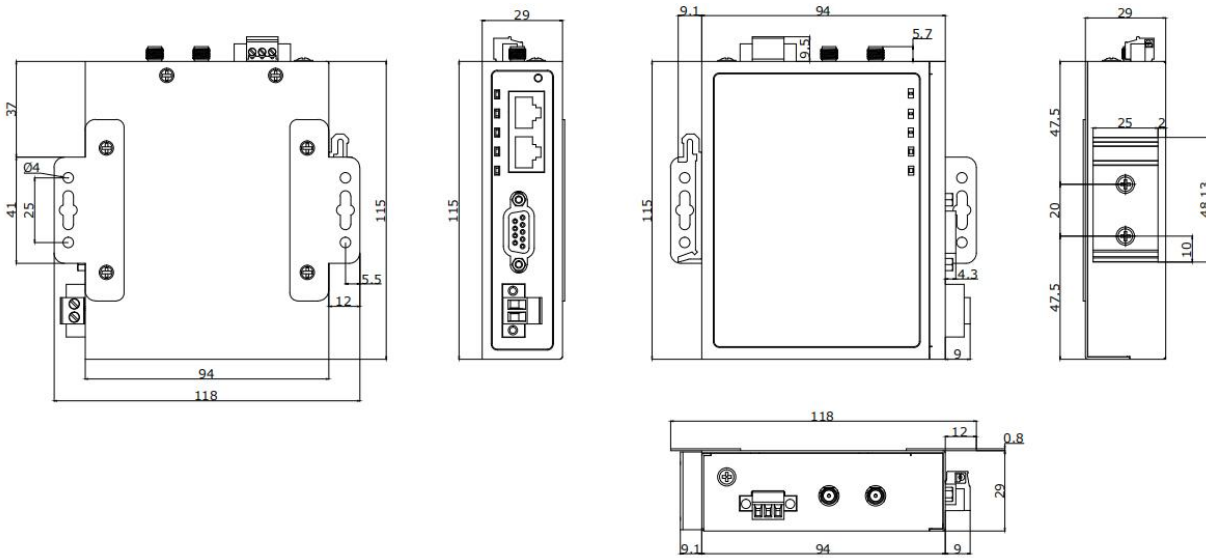
支持有线/STA 多网智能备份功能，时刻保持链路畅通；

支持有人云服务，可通过有人云打开无线客户端内置网页运维，方便设备系统集中化管理，提高运维效率；

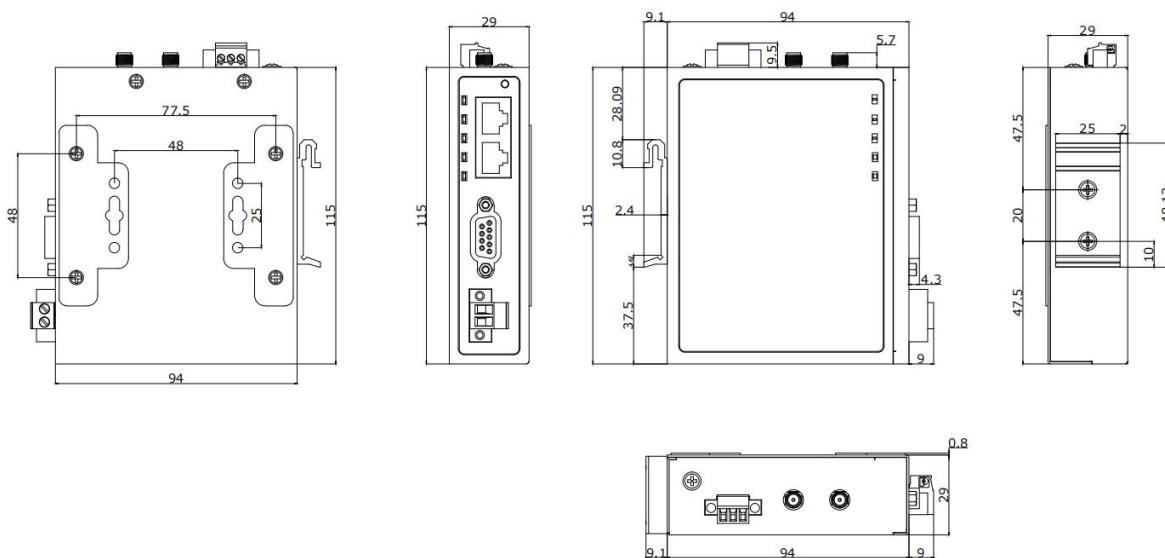
支持 SNMP、NTP 时间校准、MAC-IP 绑定、防访问限制等特色功能；

## 产品尺寸（单位：mm）

### ● 固定孔展开



### ● 固定孔不展开



钣金外壳，两侧固定孔，兼容导轨安装件；

长宽高分别为 115\*94\*29mm（L\*W\*H，不含导轨挂耳、天线座以及安装件）。

## 经典应用场景

### ● USR-W660 无线漫游功能



### ● USR-W660 使用 AP 模式



### ● USR-W660 使用 AP+STA 模式



### ● USR-W660 使用桥接模式



## 硬件规格

项目		型号/规格
WIFI6 标准	无线标准	支持 IEEE802.11a/b/g/n/ac/ax
	WIFI 模式	AP/AP+STA/桥接
	漫游	支持 5G 快速漫游，可达到 100ms 漫游延时
	MU-MIMO 标准	2×2
	理论速率	1201Mbps(5GHz) and 573.5Mbps(2.4GHz)
	OFDMA	DL-OFDMA 8(8 users); UL-OFDMA (4 users)
	最大连接数	
	客户端连接数量	16+
	覆盖距离	室外空旷/无阻拦，覆盖半径可达 400 米
DTU	SOCKET 模式	TCPS/TCPC/UDPS/UDPC/MODBUS/MQTT/HTTP/阿里云/AWS 云/有人云
	心跳包/注册包	支持
	串口波特率	RS232 接口: 1200/2400/4800/9600/19200/38400/57600/115200 RS485 接口: 1200/2400/4800/9600/19200/38400/57600/115200/230400
	数据位	7, 8
	停止位	1, 2
	校验位	NONE, ODD, EVEN
	串口类型	1*RS232/1*RS485
物理特性	工作温度	-25℃ ~ +70℃
	存储温度	-40℃ ~ +125℃
	工作湿度	5%~95%RH (无凝露)
	存储湿度	1%~95%RH (无凝露)
	供电电压	DC 9-36V
	适配器	12V/3A
	电流消耗	在 DC12V 供电下，平均电流 700mA，最大电流 2A
	尺寸	115*94*29mm (L*W*H，不含导轨挂耳、天线座以及安装件)
	安装方式	导轨式安装、挂壁式安装、水平桌面放置
	EMC 等级	3 级

硬件接口	网口	1*WAN/LAN+1*LAN RJ45 接口：10/100 /1000Mbps 自适应，符合 IEEE 802.3 具备 1.5KV 网络隔离变压器保护
	Wi-Fi 天线接口	2 * 标准 SMA-K 接口（外螺内孔）
	指示灯	PWR、WORK、WLAN、485、232
	电源接口	2P 凤凰端子
	端子接口	RS232 接口：DB9 RS485 接口：3P 凤凰端子
	Reload 按键	长按 3-15s 松开恢复出厂
	接地保护	接地螺丝

## 状态指示灯

名称	说明
PWR	上电后长亮
WORK	工作指示灯，内部系统启动时长亮，完全启动后 500ms 周期闪烁，升级过程中 250ms 周期闪烁
WLAN	熄灭：STA 未开启 绿灯常亮：RSSI $\geq$ -60dBm，WLAN 接入 AP 则绿灯亮 绿灯闪烁：RSSI $\geq$ -60dBm，WLAN 接入且正在数据通信则绿灯闪烁 绿灯熄灭：RSSI $\geq$ -60dBm，WLAN 未接入则绿灯熄灭 红灯常亮：RSSI $<$ -60dBm，WLAN 接入 AP 则红灯常亮 红灯闪烁：RSSI $<$ -60dBm，WLAN 接入且正在数据通信则红灯闪烁 红灯熄灭：RSSI $<$ -60dBm，WLAN 未接入则红灯熄灭
485	上行数据：指示灯红色闪烁；下行数据：指示灯绿色闪烁
232	上行数据：指示灯红色闪烁；下行数据：指示灯绿色闪烁

## 网络默认设置表

参数	默认设置
2.4G SSID	USR-W660-XXXX

5G SSID	USR-W660-XXXX_5G
LAN 口 IP 地址	192.168.1.1
用户名	admin
密码	admin
无线密码	www.usr.cn

## 历史记录

2023-08-22 V1.0.0 初版

2024-06-24 V1.0.2 修改用户名密码 admin，客户端连接数量，距离

2024-07-17 V1.0.3 修改 WLAN 和 485、232 指示灯状态

2024-07-19 V1.0.4 增加 MAC 说明，优化 MAC 绑定功能、有人云注册包入云，STA 可以单开