

USR-WiFi232-A2 硬件设计手册

文件版本：V1.4.1



目录

1. 产品概述	3
1.1. 产品简介	3
1.2. 产品外观	3
1.3. 尺寸描述	4
1.4. 开发套件	4
2. 硬件设计	6
2.1. 典型应用硬件连接	6
2.2. 电源接口	6
2.3. UART 接口	7
2.4. 10/100M 以太网接口	7
2.4.1. 以太网接口带变压器的应用	7
2.4.1. 以太网接口不带变压器的应用	8
2.5. 恢复出厂设置和复位引脚功能	9
2.6. 天线	9
2.7. 参考封装	10
2.8. 焊接与存储	10
2.8.1. 推荐的回流焊温度曲线	10
2.8.2. 操作说明	10
3. 联系方式	11
4. 免责声明	12
5. 更新历史	13

1. 产品概述

1.1. 产品简介

USR-WiFi232-A2 模组是一款一体化的 802.11 b/g/n 的模组，通过连接该模组的串口，传统的串口设备或 MCU 控制的设备可以很方便的接入 WIFI 无线网络，从而实现物联网控制与管理。用户无需关心具体细节，通过简单设置即可实现串口与 WIFI 之间数据的双向透传。

USR-WiFi232-A2 采用业内工业级高性能嵌入式结构，主要针对智能家居，智能电网，手持设备，个人医疗，工业控制等数据传输领域的应用。

USR-WiFi232-A2 作为热点可以同时容纳 32 个 WIFI 客户端同时接入，也可同时容纳 32 个 TCP 客户端。

1.2. 引脚描述

下图中是 USR-WiFi232-A2 模块的接口定义如下：

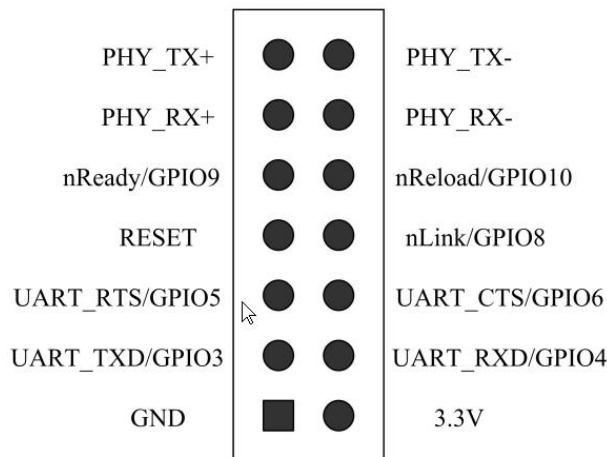


图 1 USR-WiFi232-A2 模块接口定义

表1 USR-WiFi232-A2 模块管脚说明

Pin	描述	网络名称	类型	说明
1	GND	GND	Power	地
2	VCC 3.3V@350mA	3.3V	Power	外接电源： 3.3V@ 350mA
3	UART 发送数据	UART_TXD	O	如果不需要 UART 功能，这 4 个 PIN 可以设置成 GPIO 功能，通过 AT 命令可以读/写 GPIO 状态。
	通用输出 O	GPO3	O	
4	UART 接收数据	UART_RXD	I	
	通用输入 I	GPI4	I	
5	UART 请求发送信号	UART_RTS	O	
	通用可编程 IO	GPI05	I/O	
6	UART 允许发送信号	UART_CTS	I	
	通用可编程 IO	GPI06	I/O	

7	模组复位	RESET	I	低电平复位，复位时间 >300ms
8	WIFI 状态指示	nLink	0	WIFI 有连接时，输出“0”，否则输出“1”。也可设置通用输出 0
	通用输出 0	GP08	0	
9	模块启动状态指示	nReady	0	模块启动完毕后，输出“0”（或心跳信号），否则输出“1”。也可设置为通用输出 0
	通用输出 0	GP09	0	
10	恢复出厂设置	nReload	I	输入低电平“0”大于 3 秒后拉高，模块恢复出厂设置后重启，也可设为 GPIO
	通用可编程 IO	GPI010	I/O	
11	以太网输入+	PHY_RX+	I	支持外加变压器的直连；也支持不外加变压器的以太网交流耦合模式
12	以太网输入-	PHY_RX-	I	
13	以太网输出+	PHY_TX+	0	
14	以太网输出-	PHY_TX-	0	

1.3. 尺寸描述

下图中是 USR-WiFi232-A2 的尺寸图：

单位：mm

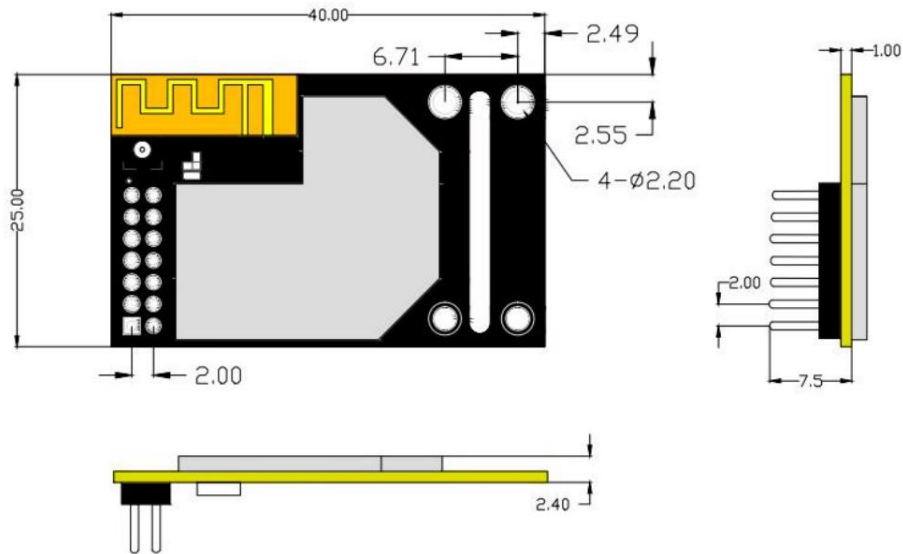


图 2 USR-WiFi232-A2 尺寸图

1.4. 开发套件

有人物联网提供评估板开发套件辅助用户开发应用。

如下图所示的评估板，用户可以选择 UART 串口，100M 以太网口或 WIFI 无线口连接 USR-WiFi232-A2 模块，来管理模块和进行参数配置。

评估板官网链接：<https://www.usr.cn/Product/44.html>

USR-WiFi232-A2/B2 的参考设计（原理图）链接：<https://www.usr.cn/Download/722.html>

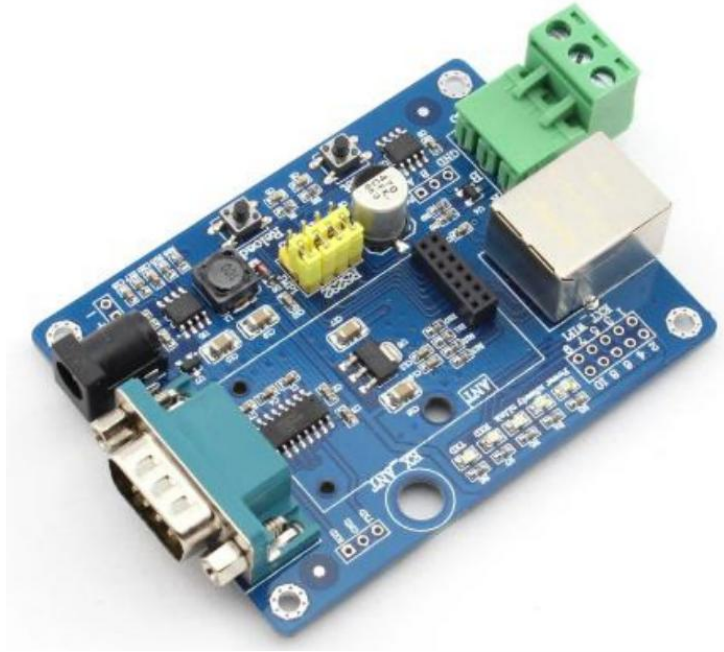


图 3 USR-WiFi232-A2 模块评估板

表 2 USR-WiFi232-A2 模块评估板接口描述

功能	名称	描述
外部接口	DC Jack	5-18V 电源输入接口
	DB9	9-Pin 公头, 2引脚是RX, 3引脚是TX, 5引脚是GND。用于连接USB-RS232串口线或者设备232串口
	3-Pin RS485	3-Pin RS485 接口, 使用485串口, 跳线帽需要连接RS485位置
	RJ-45	100M 以太网接口
	Module	2x7 2mm DIP 连接器, 插 WIFI 模块
LED 灯	Power	3.3V 电源灯
	TXD	TXD 指示灯
	RXD	RXD 指示灯
	Ready	nReady/GPIO 指示灯
	Link	nLink/GPIO 指示灯
按键	Reset	复位按键
	Reload	恢复出厂设置按键

2. 硬件设计

2.1. 典型应用硬件连接

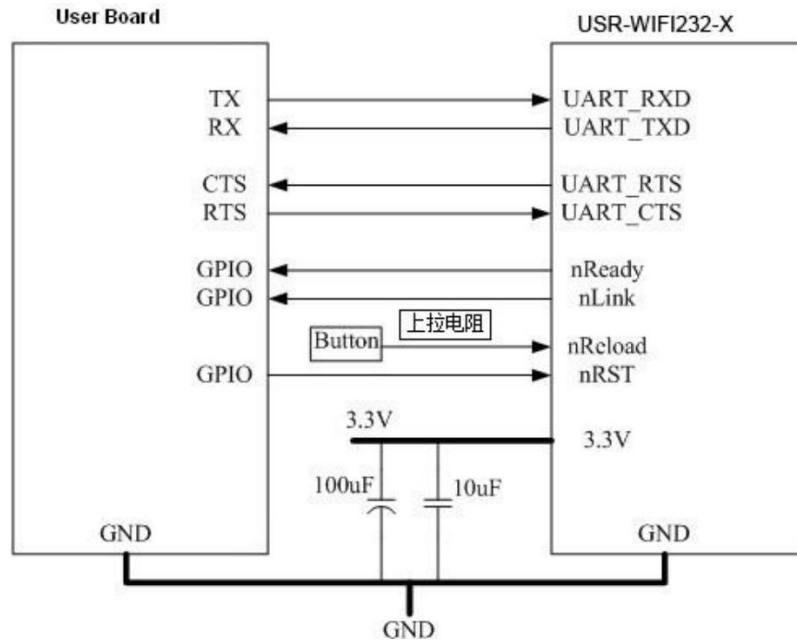


图 4 USR-WiFi232-A2 典型应用硬件连接

<说明>:

- 1、nRST: 模块复位信号，输入。低电平有效，模块内部有 100K 电阻上拉到 3.3V。当模块上电时或者出现故障时，MCU 需要对模块做复位操作，拉低至少 300ms 后拉高。
- 2、nReady: 启动完成信号，输出。模块内部 4.7K 上拉到 3.3V，模块正常启动完成后输出低电平（或心跳信号），可以用于判断模块是否启动完成（或是否正常运行）。
- 3、nLink: 模块 WIFI 连接指示，输出。模块内部 4.7K 电阻上拉到 3.3V。当模块连接到 AP 或有 WIFI 连接到模块时，输出低电平，可以用于判断模块是否处于联网状态。
- 4、nReload: 可以连接到外部按钮或配置引脚，当按钮按下时，把引脚拉到低电平，3 秒后放开，模块恢复出厂设置后重启。该引脚应在模块外部加电阻（4.7K~10K 欧姆）上拉,电路请参考 2.5 章节。
- 5、UART_TXD/RXD: 串口数据收发信号。

2.2. 电源接口

USR-WiFi232-A2 模块采用单电压 3.3V 供电，峰值电流约为 350mA，正常工作电流为 200mA，休眠模式（WIFI 关闭）下为 100mA。

电源滤波建议在用户板的连接器附近，推荐用 100uF 加 10uF 两个并联的去耦电容，可以提高系统的稳定性和无线性能。

2.3. UART 接口

UART 为串行数据接口，可以连 RS-232 芯片转为 RS-232 电平与外部设备连接。本模块 UART 接口包括 TXD/RXD/RTS/CTS 4 个信号线。以 RS-232 电平为例参考电路如下：

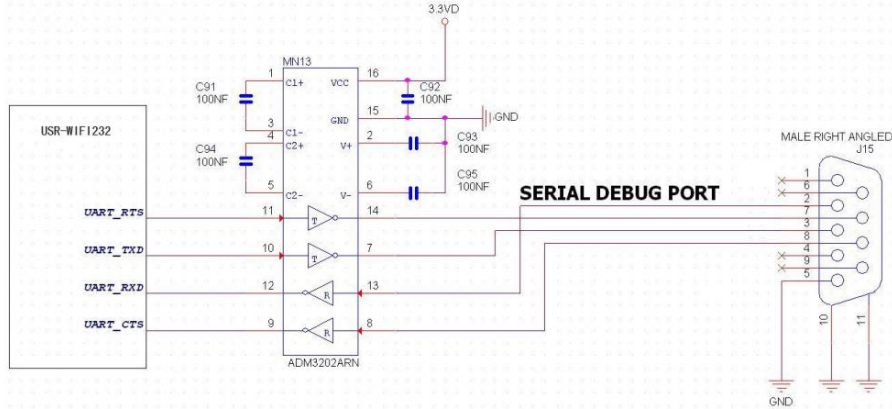


图 5 UART 接口参考设计

如果是跟 MCU (3.3V 电平) 直接通信，只需要将模块的 TXD 接到 MCU 的 RXD，将模块的 RXD 接到 MCU 的 TXD 上即可。如果 MCU 是 5V 电平，中间需要增加转换电路，如下图：

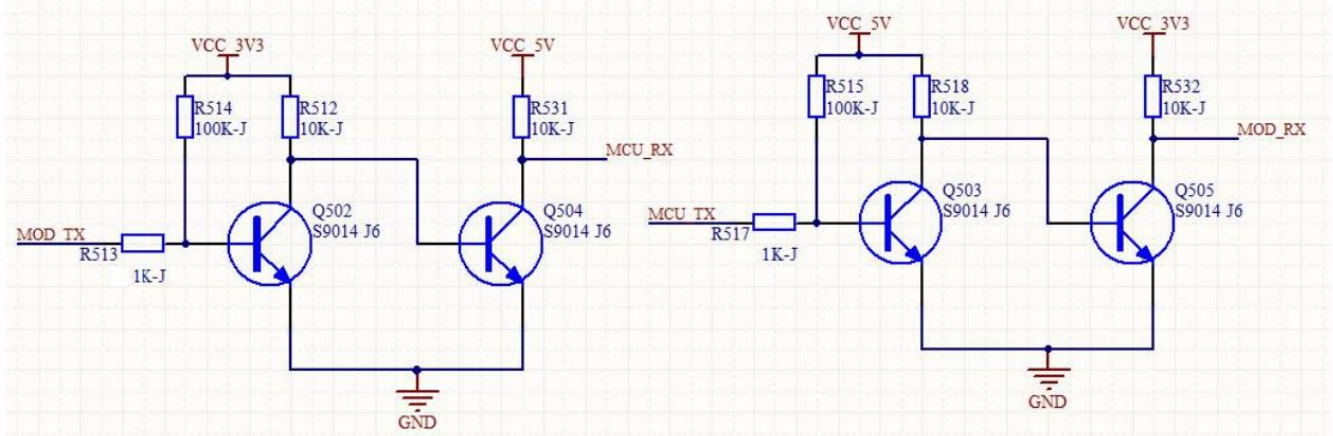


图 6 UART 电平转换参考设计

<说明>:

因为模块内部 TXD 引脚同时作为启动配置引脚，所以在模块内要求下拉。在底板上不应对信号另加上/下拉电阻，否则可能导致模块工作不正常。

2.4. 10/100M 以太网接口

2.4.1. 以太网接口带变压器的应用

USR-WiFi232-A2 模块提供一个 10/100M 以太网物理接口，支持以太网接口带变压器互联设计方法。

在底板上放以太网变压器和 RJ45 连接器，即为一个标准的 10/100M 以太网接口。模块的参考电路图如下：

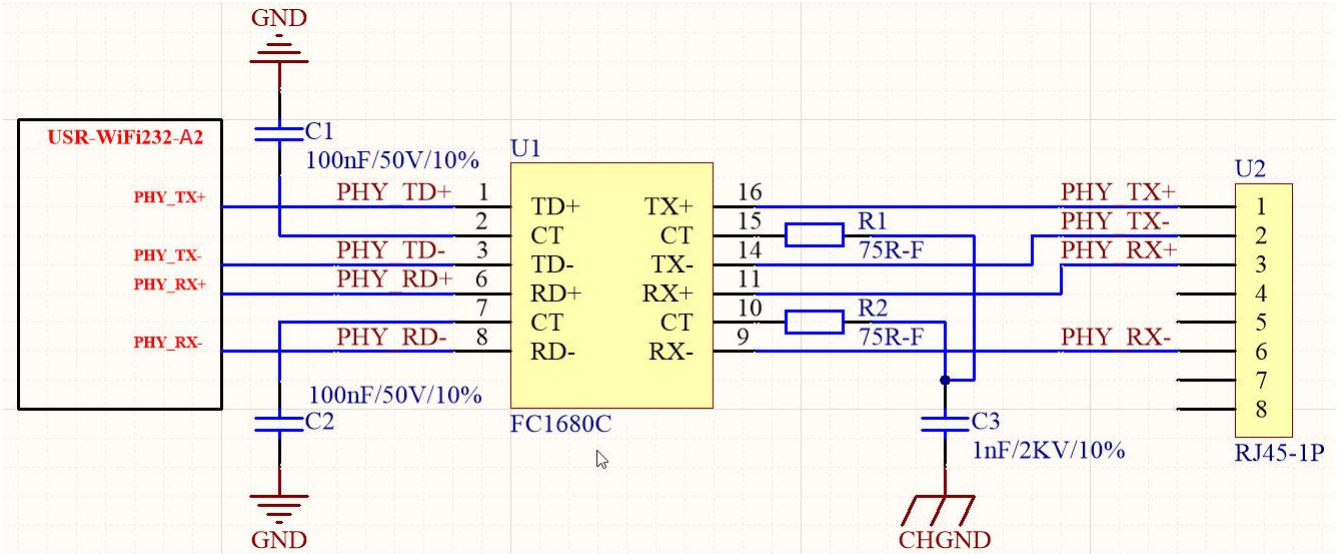


图 7 USR-WiFi232-A2 模块带网络变压器的应用

2.4.2. 以太网接口不带变压器的应用

这种应用是以太网接口做为内部数据接口。USR-WiFi232-A2 模块用以太网与底板上的一个以太网接口直接交流耦合连接，做系统内数据传输通道。这样可以省掉一对变压器和 RJ45 连接器，无论在成本还是在 PCB 空间上都是较大的优化，参考图如下，图中 VCC 根据底板上的 PHY 芯片而定，通常为 2.5V 供电。

此处设计要注意 PHY 芯片的驱动类型，B2 模块内的 PHY 芯片是电压驱动的。只有两方 PHY 芯片都是电压驱动，才能直连。否则不能省去变压器。

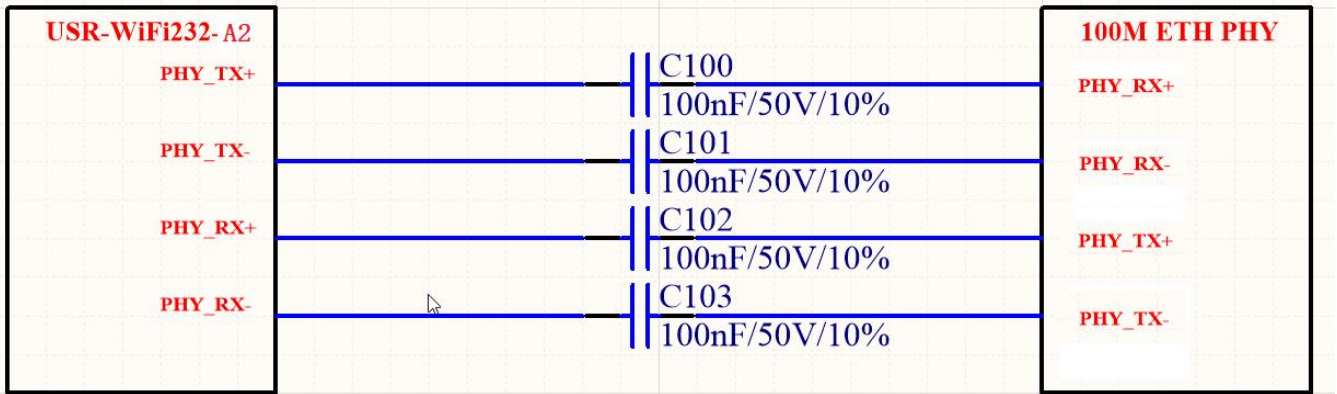


图 8 USR-WiFi232-A2 模块不带网络变压器的应用

USR-WiFi232-A2 的以太网接口出厂配置是做成带变压器连接的应用。如果客户需要做 PHY-PHY 直连，请参考上述以太网接口不带变压器的应用。请查阅本模块《软件设计手册》中“AT 命令集”AT+FEPTP 命令配合使用。

需开启的指令内容如下：

AT+VEW=enable <CR>

开启以太网的 WAN 口功能 (Reload 后恢复默认)

或者 AT+FVEW=enable <CR>

开启以太网的 WAN 口功能 (不受 Reload 影响)

注：

1. 只有当以太网口作 WAN 口时，此指令才需要开启；默认 WIFI 模块为 LAN 口。

2. 开启此指令后，保证 WIFI 模块 WAN 口的 IP 地址与 LAN 口的 IP 地址不在同一网段 (在无线接入点设置中可以对 LAN 口 IP 做修改，在无线终端设置中可以对 WAN 口 IP 做修改)

AT+FEPTP=on<CR>

查询/设置默认是否使能以太网 PHY to PHY 功能 (on 或 off)

AT+FEPHY=on<CR>

永久开启以太网功能

AT+RELD<CR>

带 F 的指令修改都需要通过 AT+RELD 指令才能生效

模块重启完成后，设置指令生效，生效后不受 Reload 影响，具体的 AT 指令的使用请查询本模块《软件设计手册》。

用户设计时，有以下注意事项：

数据线连接必须是交流耦合，客户的数据线要上拉到 VCC (和 PHY 芯片电平一致)；

数据线需要 TX 接 RX。做 PHY-PHY 直连时，PHY 芯片一般是不支持直连/交叉自适应的；

用户板上的 PHY 芯片最好强制设成 100M 工作模式；

可以通过串口或 WIFI 网络两种方式对模块进行 AT 指令设置，设置方法请参考产品手册 AT 指令部分；

备注：如果客户确定用 PHY-PHY 直连的以太网应用，济南有人物联网会提供出厂配置好的模组。

2.5. 恢复出厂设置和复位引脚功能

模块提供硬件复位功能，nReload：恢复出厂设置功能。可以连接到外部按钮或配置引脚，当按钮按下时，把引脚拉到低电平，3 秒后放开，模块恢复出厂设置后重启。该引脚应在模块外部加电阻（4.7K~10K 欧姆）上拉。参考原理图如图 9 下：

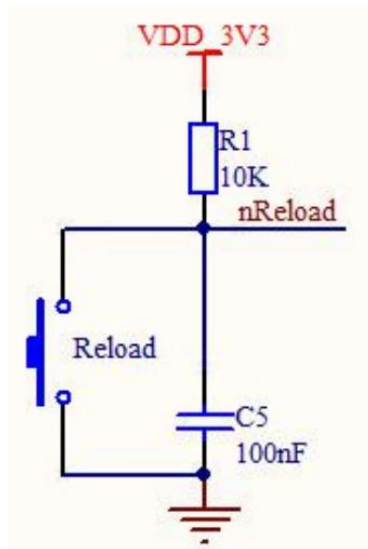


图 9 nReload 引脚的推荐设计

复位引脚 nRST：模块复位信号，输入。低电平有效，模块内部有 100K 电阻上拉到 3.3V。无需外部再接上拉。

2.6. 天线

USR-WiFi232-A2 是内置板载 PCB 天线。

如果客户将 A2 改外置天线，对于外置天线的的应用，需要连接到符合 802.11b/g/n 的 2.4GHz 天线上。天线的具体参数要求见下表：

表 3 外部天线参数

项目	参数
频率范围	2.4~2.5GHz
阻抗	50 Ohm

VSWR	2 (Max)
回波损耗	-10dB (Max)
连接器类型	I-PEX or populate directly

2.7. 参考封装

有人物联网为了方便客户硬件布板，做了相应的原理图封装库和 PCB 封装库。具体的文件请移步官网。

USR-WIFI232-A2 产品官网链接: <https://www.usr.cn/Product/167.html>

USR-WIFI232-A2 封装库: <https://www.usr.cn/Download/712.html>

2.8. 焊接与储存

2.8.1. 推荐的回流焊温度曲线

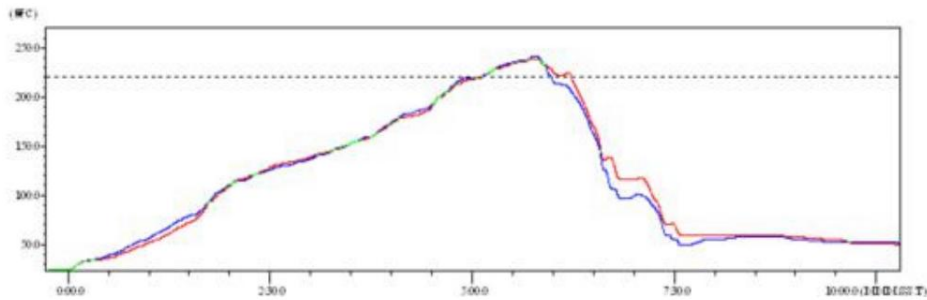


图 10 回流焊焊接温度曲线图

表 3 回流焊参数表

序列	项目	温度 (°C)	时间(秒)
1	回流时间	220 °C以上	35~55 秒
2	峰值温度	最大 260°C	

备注:

1. 推荐使用氮气的回流炉;
2. 氧气含量小于 300ppm;

2.8.2. 操作说明

- 密封保存期: 在温度小于 30C, 相对湿度小于 60%环境中 12 个月;
- 拆封后超过窗口时间 168 小时, 使用前需要重新烘烤;
- 推荐使用充氮方式烘烤;
- 推荐使用充氮方式;
- 该 2 个机种时烘烤返工要求: 125±5°C, 24 小时, 其中一个是新机种, 另外一个带 MODULE 的板;
- 推荐储存条件≤10%相对湿度下真空包装;
- 如果 SMT 加工流程需要过 2 次回流炉;
- (1) TOP 面 (2) BOT 面

情况 1: WIFI module 设计在客户 PCB TOP 面,;

当 BOT 面做完后 168 小时(窗口时间)还没有生产 TOP 面的, 生产 TOP 面时需要烘烤;

情况 2: WIFI module 设计在客户 PCB BOT 面, 遵循正常烘烤规则;
备注: 窗口时间意思是最后烘烤结束到下一次回流开始达到 168 小时。

3. 联系方式

公 司: 济南有人物联网技术有限公司

地 址: 山东省济南市历下区中欧校友产业大厦 13 楼

网 址: <http://www.usr.cn>

客户支持中心: <http://im.usr.cn>

邮 箱: xiaoshou@usr.cn

电 话: 4000-255-652 或者 0531-88826739

企业文化: 有人在认真做事

定位: 可信赖的智慧工业物联网伙伴

愿景: 工业物联网领域的生态型企业

使命: 连接价值 价值连接

价值观: 正直诚信 客户第一 信任担当 勤学善思 认真创新

4. 免责声明

本文档提供有关 USR-WiFi232-A2 的信息，本文档未授予任何知识产权的许可，并未以明示或暗示，或以禁止发言或其它方式授予任何知识产权许可。除在其产品的销售条款和条件声明的责任之外，我公司概不承担任何其它责任。并且，我公司对本产品的销售和/或使用不作任何明示或暗示的担保，包括对产品的特定用途适用性，适销性或对任何专利权，版权或其它知识产权的侵权责任等均不作担保。本公司可能随时对产品规格及产品描述做出修改，恕不另行通知。

5. 更新历史

2016-03-07 版本 V1.0 创建

2016-12-01 版本 V1.1 修改了硬件连接图的 nReload 描述
修改了电平匹配电路

2017-04-12 版本 V1.2 强化描述了 Reload 描述，加入原理图
PHY-TO-PHY 直连加上要求描述

2022-08-23 版本 V1.3 修改了网口推荐电路

2023-02-22 版本 V1.4 修改文字错误

2024-06-24 版本 V1.4.1 修改第 8 页 TX+接 RX-，图片上 B2 改 A2