

USR-W630 串口服务器说明书

文件版本: V1.0.5



目录

1. 快速入门.....	1
1.1. 硬件连接.....	1
1.2. 网络连接.....	1
1.3. 数据传输测试.....	3
2. 产品概述.....	4
2.1. 产品简介.....	4
2.2. 产品特点.....	4
2.3. 电气参数.....	4
2.4. 产品外观.....	5
2.5. 工作指示灯.....	6
2.6. 接口说明.....	6
2.7. 外观尺寸.....	7
2.8. 应用领域.....	7
3. 产品组网应用.....	7
3.1. 串口服务器作 AP 的应用.....	8
3.2. 串口服务器作 STA 的应用.....	8
3.3. 串口服务器 AP+STA 的应用.....	9
3.4. 无线串口应用(AP, STA).....	9
3.5. 网线桥接应用(无线工作在 AP 模式).....	10
3.6. 无线桥接应用(AP+STA).....	11
3.7. 有线加无线的应用.....	12
4. 产品功能描述.....	13
4.1. 工作模式.....	13
4.1.1. 透明传输模式.....	13
4.1.2. 串口指令模式.....	13
4.1.3. HTTPD Client 模式.....	13
4.1.4. MODBUS TCP<=>MODBUS RTU 互转模式.....	13
4.1.5. AT 命令模式.....	13
4.2. 无线特性.....	14
4.2.1. 自动选频功能.....	14
4.2.2. 安全机制.....	14
4.2.3. STA 加入路由器功能.....	14
4.3. Socket 通信.....	14
4.4. UART 成帧机制.....	14
4.4.1. UART 自由组帧模式.....	14
4.4.2. UART 自动成帧模式.....	15
4.5. TCP 建立连接时密码认证.....	15
4.6. 注册 MAC/CLOUD/USR 功能.....	15
4.7. 类 RFC2217 自动波特率功能.....	16
4.8. Keepalive 功能.....	17
4.9. Websocket 功能.....	17

4.10. 快速联网协议 (usr-link)	18
4.11. 局域网内搜索.....	19
4.12. 自定义心跳包.....	20
4.13. 套接字分发功能.....	20
4.14. 超时重启功能.....	21
4.15. 定时重启功能.....	22
4.16. Modbus 轮询.....	22
4.17. 远程升级.....	22
4.18. 固件升级.....	22
5. 设置方法.....	23
5.1. Web 页面设置.....	24
5.1.1. 打开管理网页.....	24
5.1.2. 快速配置页面.....	25
5.1.3. 其他页面.....	25
5.2. AT 命令配置.....	26
5.2.1. 串口 AT 命令.....	26
5.2.2. 网络 AT 命令.....	26
5.3. AT 命令集.....	26
6. 联系方式.....	29
7. 免责声明.....	30
8. 更新历史.....	31

1. 快速入门

本章是针对 USR-W630 双网口串口服务器产品的快速入门介绍，建议用户系统的阅读本章并按照指示操作一遍，将会对产品有一个系统的认识，用户也可以根据需要进行感兴趣的章节阅读。针对特定的细节和说明，请参考后续章节。

如果在使用过程中有使用上的问题，可以将问题提交到我们的客户支持中心：

<http://im.usr.cn>

1.1. 硬件连接

为了测试串口到 WIFI/以太网的通讯转换，我们将 USR-W630 串口服务器的串口与计算机的串口连接，串口服务器的 WIFI/以太网网口和计算机的 WIFI/网口连接。台式机如果没有自带串口，也可以用USB转 232 先来替代。硬件连接如下图：



图 1 硬件连接示意图

按照上图，只需要将 232 线和 DC5-36V 电源接到服务器的接口上即可。

1.2. 网络连接

下面以 WIFI 连接为例介绍一下网络连接过程。

打开无线网络连接，搜索网络，如下图的“USR-W630_xxxx” (xxxx 为 MAC 地址后四位)即是 WIFI 串 口服务器的的默认网络名称(SSID)。



图 2 无线网络 SSID 搜索

加入网络，选择自动获取 IP，USR-W630 串口服务器支持 DHCP Server 功能并默认开启。



图 3 无线网络连接示意

此时，WIFI 串口服务器上的 Link 指示灯亮起。

1.3. 数据传输测试

WIFI 串口服务器的初始参数:

WIFI 串口服务器默认的 SSID 为: USR-W630_xxxx ; (xxxx 是双网口串口服务器 MAC 的后四位)

WIFI 串口服务器加密方式默认为: open , none;

用户串口参数默认为: 57600,8, 1,None;

网络参数默认值: TCP,Server,8899, 10. 10. 100.254;

WIFI 串口服务器本身 IP 地址: 10. 10. 100.254;

我们只需要按照参数相应设置网络通信参数, 就可以进行串口与 WIFI 的双向通信了, 操作步骤如下:

打开测试软件“USR-TCP232-Test.exe”, 串口连接到的计算机的串口号 COM5 (根据实际情况选择), 选择 WIFI 串口服务器串口默认波特率 57600, 点打开串口。

网络设置区选择 TCP Client 模式, 服务器 IP 地址输入 10. 10. 100.254, 此为 WIFI 串口服务器默认的 IP 地址, 服务器端口号 8899, 此为 WIFI 串口服务器默认监听的 TCP 端口号, 点击连接建立 TCP 连接。

至此, 我们就可以在串口和网络之间进行数据收发测试了, 串口到网络的数据流向是: 计算机串口->WIFI 串口服务器串口->WIFI 串口服务器 WIFI/以太网->计算机网络, 网络到串口的数据流向是: 计算机网络->WIFI 串口服务器 WIFI/以太网->WIFI 串口服务器串口->计算机串口。具体演示如下图所示:

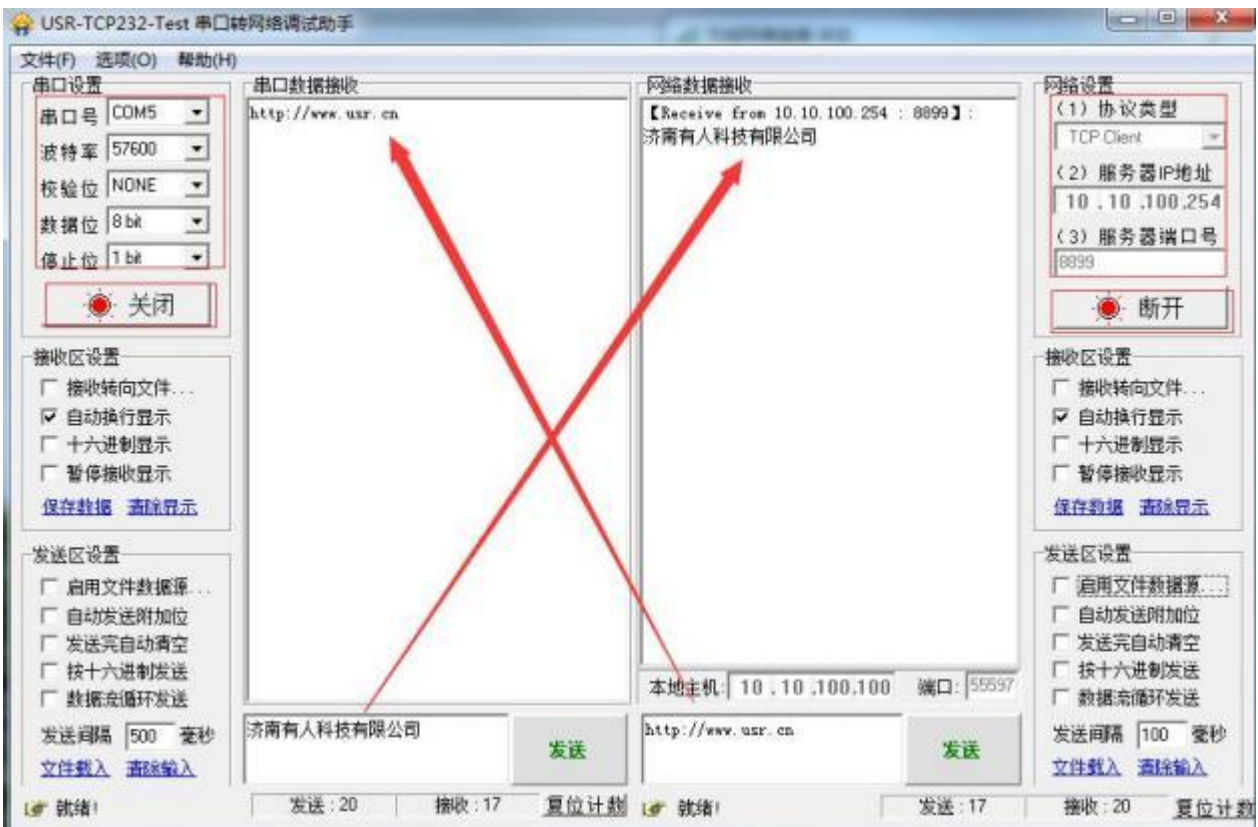


图 4 串口/网络传输测试

2. 产品概述

2.1. 产品简介

USR-W630 双网口串口服务器提供串口转WIFI、串口转以太网、以太网转 WIFI 功能，能够将 RS232/485 串口转换成 TCP/IP 网络接口，实现 RS232/485 串口与 WIFI/以太网的数据双向透明传输。使得串口设备能够立即具备TCP/IP 网络接口功能，连接网络进行数据通信，极大的扩展串口设备的通信距离。

2.2. 产品特点

- 设计有定位孔，方便安装
- 远程升级、MODBUS 轮询
- 配套电源、串口线、网线方便客户使用
- 宽电压 DC5-36V 电压输入，5.5*2.1 标准电源接口和接线端子
- 丰富的状态指示灯 Power、Work、Ready、Link、UART1、WAN/LAN、LAN
- 板载UART 转WIFI 核心模块
- 可选TCP Server/TCP Client/UDP Server/UDP Client 工作模式
- TCP Server 模式时，可支持多达24个Client 连接
- 串口波特率从 300bps 到 460800bps，可根据应用选择设置
- 网页参数配置功能，所有参数都可以通过网页进行设置
- Reload 按键支持一键恢复出厂设置功能
- 通讯距离远：两个串口服务器对传 210 米，品质堪比国际大品牌(如 Gainspain)
(测试条件：开阔地视距，两个WIFI 串口服务器自行组网，57600 波特率双向互传不丢包)
- 贴片批生产，品质保证，量大价优

2.3. 电气参数

表 1 USR-W630 电气参数

	项目	指标
无线参数	标准认证	FCC/CE
	无线标准	802.11 b/g/n
	频率范围	2.412GHz-2.484GHz
	发射功率	802.11b : +20dBm(Max.)
		802.11g : +18dBm(Max.)
		802.11n : +15dBm(Max.)
		用户可以配置功率
	接收灵敏度	802.11b : -89dBm
		802.11g : -81dBm
802.11n : -71dBm		

硬件参数	数据接口	UART: 300bps - 460800bps
		485 接口(防浪涌, 防雷保护,过流保护)
		以太网: 10Mbps/100Mbps
	工作电压	DC5-36V
	工作温度	-40℃- 85℃
	存储温度	-40℃- 125℃
	尺寸	105*103*28mm (L*W*H)
软件参数	无线网络类型	Station/AP 模式
	安全机制	WPA-PSK/WPA2-PSK
	加密类型	TKIP/ AES
	工作模式	透明传输模式/串口指令模式/Httpd Client 模式/Modbus 模式
	设置命令	AT+命令结构
	网络协议	TCP/UDP/ ARP/ ICMP/ DHCP/ DNS/ HTTP
	最大 TCP 连接数	24
	用户配置	Web 服务器+AT 命令 配置
	客户应用软件	支持客户定制应用软件

2.4. 产品外观

下图为 USR-W630 产品外观图:



图 5 USR-W630 产品外观

2.5. 工作指示灯

设备共有 7 个指示灯，依次为：

表 2 指示灯

指示灯	功能	说明
Power	电源指示	电源输入正确时长亮
Work	工作状态指示灯	内部系统部分启动绿灯即开始闪烁
Ready	启动完成指示灯	内部系统启动完成后绿灯长亮。
Link	网络连接	WIFI 连接建立后亮。
UART1	串口 1 状态指示	串口接收到数据透传给网络端 蓝灯闪烁； 网络端 接收数据透传到串口 红灯闪烁；
UART2	串口 2 状态指示	保留
WAN/LAN	网口 1 连接/数据传输	WAN/LAN 口有网线连接时长亮/发送数据时闪烁
LAN	网口 2 连接/数据传输	LAN 口有网线连接时长亮/发送数据时闪烁

2.6. 接口说明

天线接口：

SMA 天线座（外螺内孔）

电源接口：

5.5*2.1 标准 DC 电源接口，产品电源输入具有 TVS 保护。

RS232 接口：

设备的串口为公口(针)，RS232 电平(可以直接连电脑串口的电平)，引脚顺序与计算机的 COM 口保持一致，与电脑连接时需要用交叉线(2-3 交叉，7-8 交叉，5-5 直连，7-8 可以不接，但是一定不能直连电脑，否则可能导致工作不正常)，一共有 6 根线有定义，其余悬空。

表 3 RS232 引脚含义表

2	RXD	设备数据接收
3	TXD	设备数据发送
5	GND	接地
7	RTS	请求发送
8	CTS	清除发送
9	VCC	默认未使用

RS485 接口：

RS485 接口是 A(data+)、B(data-)和 GND，和设备 RS485 连接时 A(+)接 A(+)，B(-)接 B(-)，GND 接 GND。

RJ45 网络接口：

网口的连接，WIFI 双网口串口服务器的网口是 10M/ 100M 自适应，支持 AUTO MDI/MDIX，也就是说可以使用直连网线与计算机直接连接进行测试。WAN/LAN口默认开启做LAN口，LAN口默认开启。

Reload 按键：

此按钮是恢复出厂设置的按钮，设备正常工作状态下(Ready 灯亮之后)按下 3 秒以上再放开，等待 8 秒左

右 WIFI 串口服务器自动启动完成(除Power 指示灯外，其他指示灯熄灭然后 Ready 灯再亮起)，即将设备设置参数恢复到出厂配置状态。

2.7. 外观尺寸

下图为 USR-W630 的尺寸图：

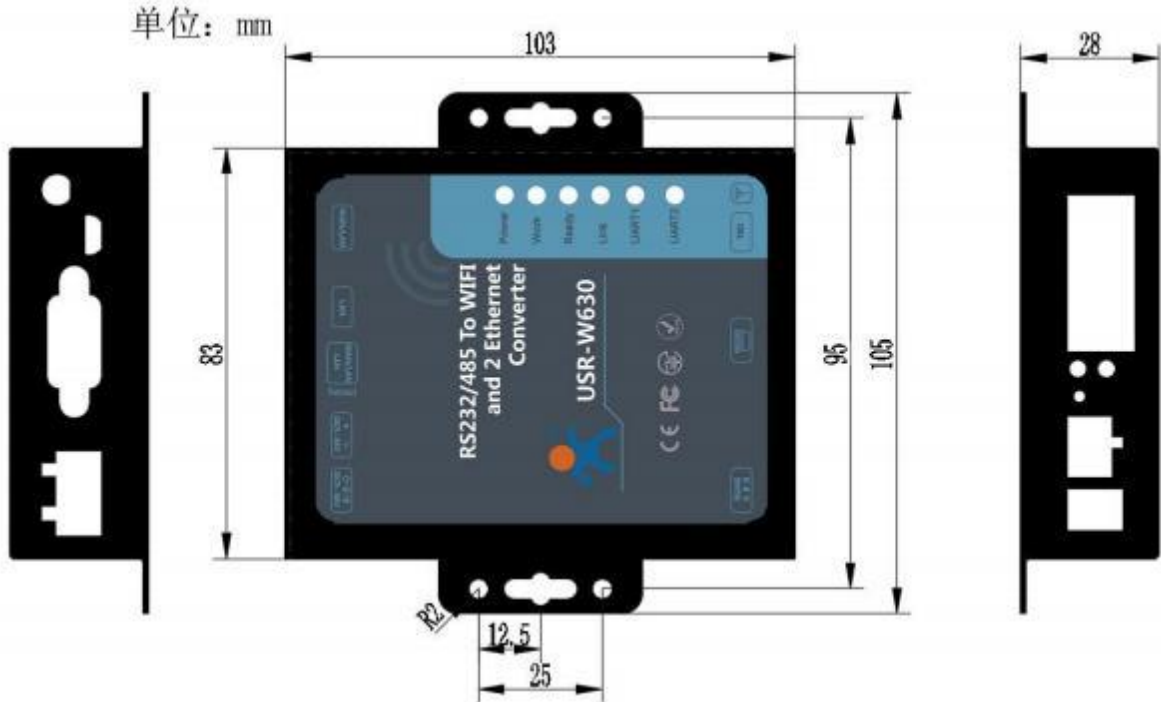


图 6 USR-W630 外观尺寸图

2.8. 应用领域

- 串口 (RS232/RS485) 转 WIFI/以太网
- WIFI 远程控制/监控
- WIFI 遥控飞机、车等玩具领域
- WIFI 网络收音机、摄像头、数码相框
- 医疗仪器、数据采集、手持设备
- WIFI 脂肪秤、智能卡终端；家居智能化
- 仪器仪表、设备参数监测、无线 POS 机
- 现代农业、军事领域等其他无线相关二次开发应用

3. 产品组网应用

USR-W630 串口服务器既可以配置成一个无线 STA，也可以配置成 AP。所以 USR-W630 逻辑上支持 2 个无线接口，一个作为 STA，另一个接口相当于一个 AP，其它 STA 可以通过这个串口服务器的 AP 接口连入无

线网络。

同时，串口服务器提供2个100M 以太网接口，WAN/LAN口默认开启做LAN口，LAN口默认开启。通过这个100M 以太网接口，用户可以实现 WIFI 口、串口、以太网口，三个接口互通。在组网方面，USR-W630 模块支持桥接模式和路由模式来对应不同的具体应用。

可见，USR-W630 可以提供十分灵活的组网方式和网络拓扑。

<说明>:

AP: 即无线接入点，是一个无线网络的中心节点。通常使用的无线路由器就是一个 AP，其它无线终端可以通过 AP 相互连接。

STA: 即无线站点，是一个无线网络的终端。如笔记本电脑、PDA 等。

3.1. 串口服务器作 AP 的应用

WIFI 串口服务器作为一个 AP 使用，其它 WIFI 串口服务器及电脑都可以作为 STA 连到这个 WIFI 串口服务器上，同时它也可以通过 RS232/RS485 接口连到用户设备，如下图所示：

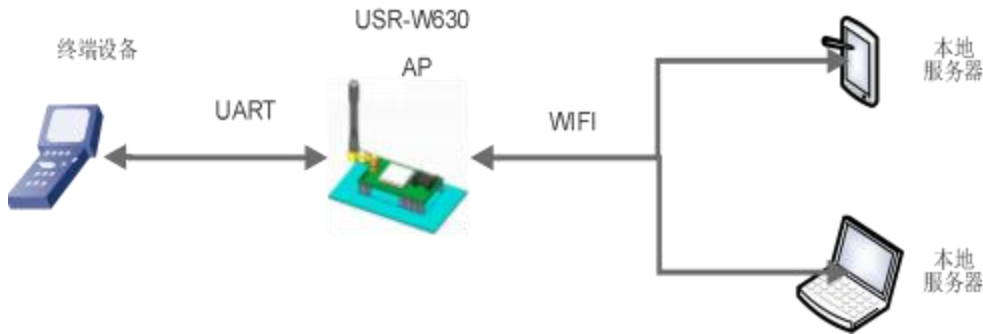


图 7 作为 AP 的应用场景

3.2. 串口服务器作 STA 的应用

USR-W630 串口服务器作为 STA 连接到其它 AP (如局域网中的路由) 上，组成一个无线网络。所有的 STA 都以该 AP 作为无线网络的中心，STA 之间的相互通信都通过 AP 转发完成，如下图所示：



图 8 串口服务器作为 STA 的应用场景

3.3. 串口服务器 AP+STA 的应用

USR-W630 串口服务器可同时支持一个 AP 接口，一个 STA 接口。开启 AP+STA 功能后，STA 和 AP 接口同时可用。串口服务器的 STA 接口与路由器相连，并通过 TCPB 与网络中的服务器相连；同时 AP 接口可以被手机/PAD 等连接（通过 TCPA 连接）。如此，网络中的服务器 TCP Server、手机/PAD 等都可以对 USR-W630 串口服务器所连接串口设备进行控制或者对串口服务器本身参数进行设置，如下图所示：

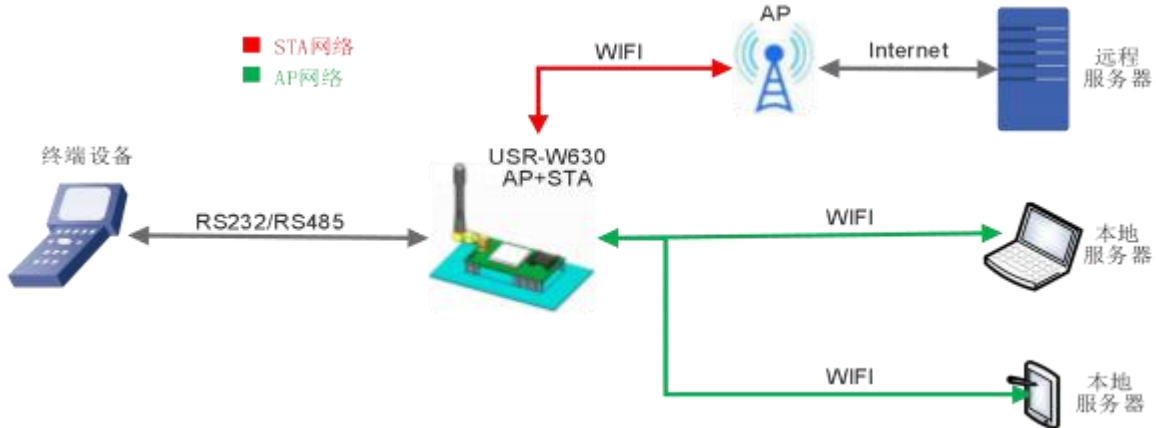


图 9 串口服务器作为 AP+STA 的应用场景

- 通过 AP+STA 功能，可以很方便的利用手机/PAD 等手持设备对用户设备进行监控，而不改变其原来的网络设置。
- 通过 AP+STA 功能可以很方便的对串口服务器进行设置，解决了以前串口服务器在 STA 时只能通过串口进行设置的问题详细的设置过程可以查阅本串口服务器《软件设计手册》中的相关章节。

3.4. 无线串口应用(AP, STA)

USR-W630 的无线既可以配置成一个无线 STA，也可以配置成 AP，逻辑上支持 2 个无线接口，一个作为 STA，另一个接口相当于一个 AP，其它 STA 可以通过这个 WIFI 串口服务器的 AP 接口连入无线网络。

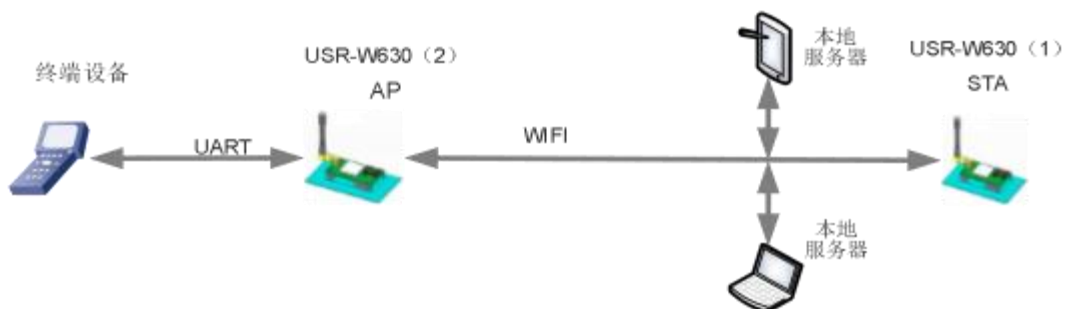


图 10 AP 与 STA 应用场景

3.5. 网线桥接应用(无线工作在 AP 模式)

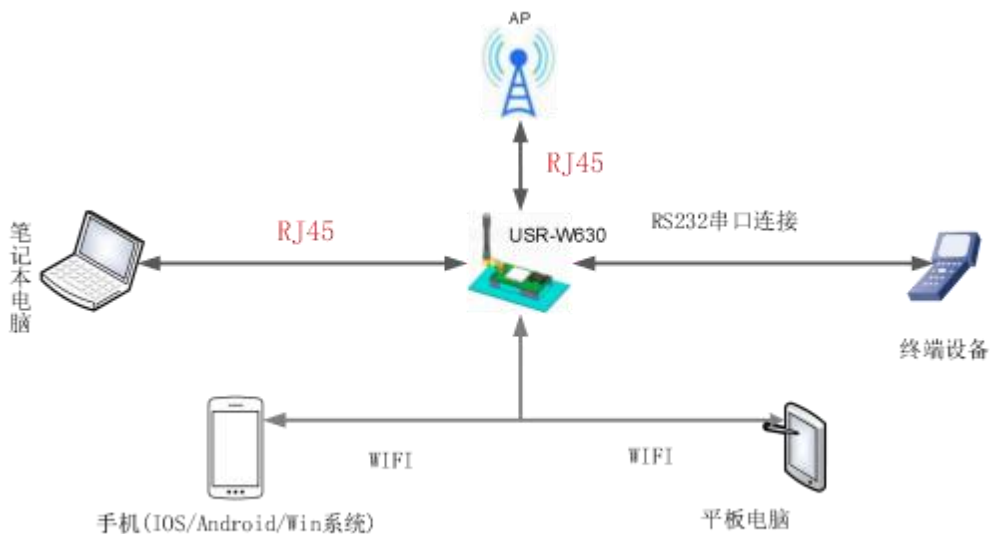


图 11 网线桥接应用场景

USR-W630 的无线配置成 AP 模式，将模块的 DHCP 服务器关掉，并将 IP 修改成跟路由器一个网段（网页中的“无线接入点设置”页面有相应的选项），网口一和网口二都设置为 LAN 口。设置完成后，串口服务器的网口 2 连接路由器，网口 1 连接电脑。这样，电脑、串口服务器、路由器就在同一个网段。串口服务器相当于一个交换机桥连了路由器和电脑；AT 指令表如下：

表 4 AT 指令表

1	AT+WAP	设置成路由器的 SSID
2	AT+WKEY	设置成路由器的密码
3	AT+LANN	设置串口服务器的自身的 IP 跟路由器处在同一网段
4	AT+DHCPDEN=off	关掉串口服务器 DHCP 功能

详细的 AT 指令的应用和设置过程，具体请参考本文“AT 命令集”章节。

3.6. 无线桥接应用(AP+STA)

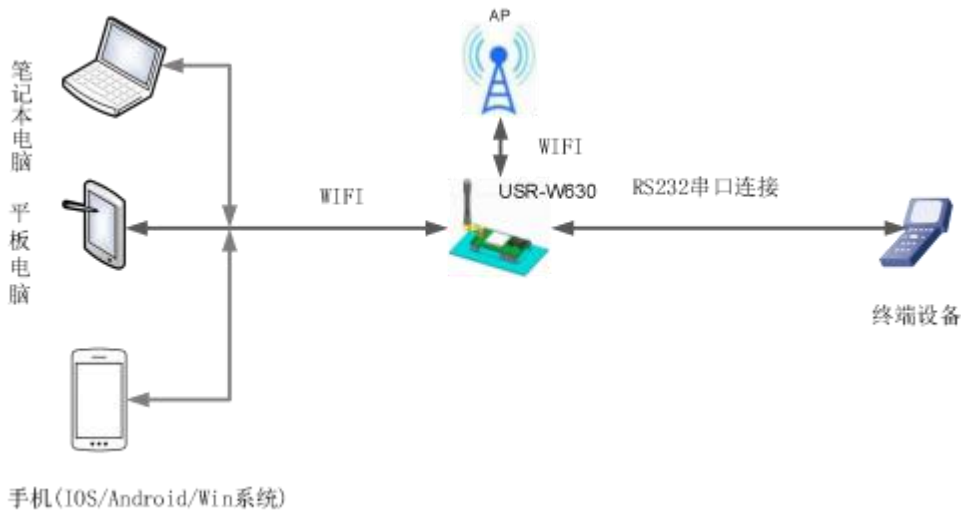


图 12 无线桥接应用场景

USR-W630 的无线配置成 AP+STA，将 AP 的 SSID 和加密方式、加密算法（网页中的“无线接入点设置”部分）设置成跟 STA 的参数（网页中的“无线终端设置”）的一样（AP 下关掉 DHCP 服务器），并且让 STA 连上路由器（AP 的 IP 手动设置成跟路由器一个网段）。这样无线双网口串口服务器就相当于一个无线交换机桥接到路由器中，实现了路由器的无线覆盖范围的拓展。用到的 AT 指令主要有：

表 5 AT 指令

1	AT+FAPSTA=on	打开 AP+STA 模式，该指令恢复出厂设置有效
2	AT+FVER=z	打开 z 模式，该指令恢复出厂设置有效
3	AT+WMODE=STA	将串口服务器的工作模式设置成 STA 模式
4	AT+WSSID	设置 STA 加入路由器的 SSID
5	AT+WSKEY	设置 STA 加入路由器的加密
6	AT+WAP	设置成路由器的 SSID
7	AT+WKEY	设置成路由器的密码
8	AT+LANN	设置串口服务器的自身的 IP 跟路由器处在同一网段
9	AT+DHCPDEN=off	关掉串口服务器 DHCP 功能

详细的 AT 指令的应用和设置过程，具体请参考本文“AT 命令集”章节。

3.7. 有线加无线的应用

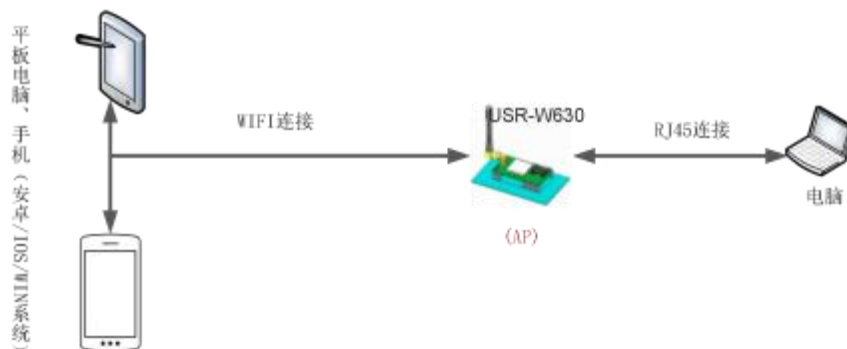


图 13 有线加无线的应用场景 1

USR-W630 作为 AP 使用时，其它电脑或设备都可以作为 STA 通过 RJ45（即网线）和无线连到这个串口服务器上。



图 14 有线加无线的应用场景 2

USR-W630 作为 STA 时，也可以网口端通过 RJ45 连电脑，无线端通过 WIFI 加入到无线路由中组网。

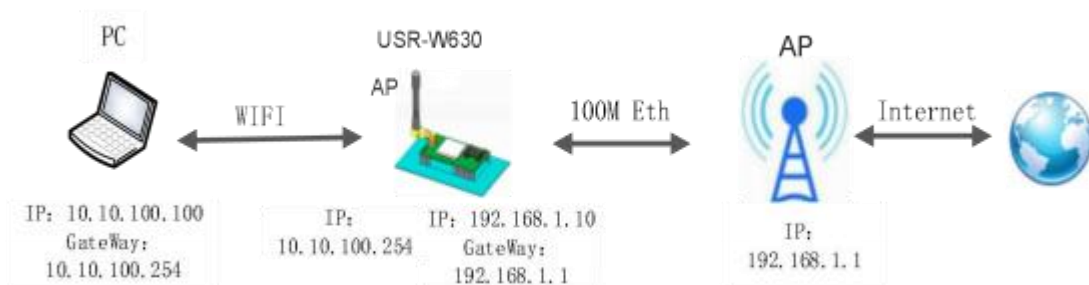


图 15 有线加无线的应用场景 3

USR-W630 作为 AP 使用时打开 WAN 口，网线连接外网，其它电脑或设备都可以作为 STA 通过无线连到这个串口服务器上。

4. 产品功能描述

4.1. 工作模式

服务器共有五种工作模式：透明传输、串口指令模式、HTTPD Client 模式、MODBUS 模式、AT 命令模式。

4.1.1. 透明传输模式

WIFI 串口服务器支持串口透明传输模式，在该模式下，有需要收发的数据都被在串口与 WIFI/以太网之间做透明传输，不做任何解析，实现通用串口设备与网络设备之间的数据传递。

在透明传输模式下，可以完全兼容用户原有的软件平台。用户设备基本不用做软件改动就可以实现支持无线数据传输。

4.1.2. 串口指令模式

在此模式下，当 USR-W630 串口服务器作 UDP Client 或 TCP Client 时，允许用户将串口的数据发往不同的服务器端。

客户 MCU 按照下面的格式发送数据包，WIFI 串口服务器解析完成后，只将 n 字节的数据发送到目标地址。当有数据返回时，不做解析直接将数据从串口输出。

4.1.3. HTTPD Client 模式

在该模式下，用户可以发送的数据到指定 HTTP 服务器，而 WIFI 串口服务器会自动在所发送数据的前面加上 HTTP 协议头，具体协议头的内容可以通过 AT 指令或是网页设置。

此模式用于 WIFI 串口服务器将数据传向 HTTP 服务器端，或者是从 HTTP 服务器端获取数据。用户在用 AT 命令或是网页设置好 HTTP 报头的具体内容后。每次发送数据时，WIFI 串口服务器会自动将所发送的数据封装成 HTTP 协议数据，发送到指定 HTTP 服务器上。而从服务器接收到数据会直接传输到串口，不做任何处理。繁琐的 HTTP 协议由 WIFI 串口服务器来做，方便用户进行串口的编程，而不用去考虑过多的 HTTP 的事情。

详细的设置过程请查阅本 WIFI 串口服务器《软件设计手册》中的相关章节。

4.1.4. MODBUS TCP<=>MODBUS RTU 互转模式

支持 Modbus TCP 转 Modbus RTU (不支持 Modbus ASCII)；模块的网络参数，要跟应用软件的网络参数相对应，TCP server 对应 TCP client，端口也要配置成相同，工作方式选 Modbus TCP<=>Modbus RTU。

AT 命令设置方法，请查阅《软件设计手册》中的相关章节

4.1.5. AT 命令模式

在 AT 命令模式下，用户可以通过发送 AT 命令来查询 USR-W630 当前状态或设置 USR-W630 的参数。

进入和退出 AT 命令的方法和时序，在此不再讲述，如果需要请查阅本 WIFI 串口服务器《软件设计手册》中的相关章节。

4.2. 无线特性

4.2.1. 自动选频功能

当 WIFI 串口服务器工作在 STA 模式时，WIFI 串口服务器会根据 AP 的无线信道自行调整为与 AP 相同的信道，并接入。

当 WIFI 串口服务器工作在 AP 模式时，可以设置成自动选频模式，这样当 WIFI 串口服务器启动时，会根据周围的环境，选择一个比较好的无线信道。

4.2.2. 安全机制

USR-W630 串口服务器支持多种无线网络加密方式，能充分保证数据的安全传输，包括：

- WPA-PSK/TKIP
- WPA-PSK/AES
- WPA2-PSK/TKIP
- WPA2-PSK/AES

注意：WPA-PSK 和 WPA2-PSK 密码最少 8 位。

4.2.3. STA 加入路由器功能

在 WIFI 串口服务器“无线终端设置”页面中增加了“搜索”按钮。点击该按钮后，会弹出一个窗口显示周围 AP 的信息，选择完路由器后，会返回原来的页面，此时加密模式和加密算法都已经填写了，您只需要按照提示写入密码即可。

4.3. Socket 通信

USR-W630 串口服务器有两个 Socket：Socket A 和 Socket B。向 USR-W630 串口写入的数据，USR-W630 会自动向 Socket A 和 B 同时发送；USR-W630 通过 Socket A 或 Socket B 接收的数据，都通过串口发送出来。

Socket A 的工作方式包括：TCP Server、TCP Client、UDP Server、UDP Client。目前 Socket B 支持 TCP client、UDP client（用户可将 Socket B 连接远程服务器，实现设备的远程控制）。通过对双 Socket 的不同设定，可以实现多种网络互连方式。

当 Socket A 设置成 TCP Server 时，可支持最多达到 24 个 TCP Client 的 TCP 链路连接。

Socket A 和 Socket B 的设置，在此不再讲述，如果需要，请查阅本 WIFI 串口服务器《软件设计手册》中的相关章节。

4.4. UART 成帧机制

4.4.1. UART 自由组帧模式

WIFI 串口服务器在接收 UART 过来的数据时，会不断的检查相邻 2 个字节的间隔时间。如果间隔时间大于某一值，则认为一帧结束，否则一直接收数据直到大于 4K 字节。WIFI 串口服务器判断串口上一帧结束后，

转发到 WIFI 接口。

WIFI 串口服务器的默认的 2 个字节间隔时间为 50ms，即间隔时间大于 50ms 时，一帧结束。

另外，间隔时间可以通过 AT 命令设置成 10ms，以满足客户对于串口转发效率的需求。设置方法，请查阅本 WIFI 串口服务器《软件设计手册》中的相关章节。

4.4.2. UART 自动成帧模式

对于串口上定长的数据帧，可以通过开启 UART 自动成帧功能，以达到最高的转发效率。USR-W630 串口服务器支持 UART 自动成帧功能。通过设置打开该功能，并设置自动成帧触发时间及触发帧长后，串口服务器会把从串口上收到的数据自动组成帧，转发到网络上。

自动成帧触发时间及触发帧长的设置方法，请查阅本 WIFI 串口服务器《软件设计手册》中的相关章节。

4.5. TCP 建立连接时密码认证

此功能只适用于 WIFI 串口服务器作为 TCP Server 的时候，当 TCP Client 连上 WIFI 串口服务器时，WIFI 串口服务器会对每一个连接上来的 TCP 进行认证。

TCP Client 连上后发送的第一条数据应该为 WIFI 串口服务器的网页密码加上回车换行。默认情况下 WIFI 串口服务器的密码是 admin，所以 TCP Client 发上来的第一条数据应该为“0x61 0x64 0x6D 0x69 0x6E 0x0D 0x0A”（16 进制）。如果密码正确，WIFI 串口服务器返回“OK”反之返回“NO”并断开连接。

此功能可以在网页中的“TCP 连接密码验证”进行开启或是禁用。具体请查阅《软件设计手册》中的相关章节

4.6. 注册 MAC/CLOUD/USR 功能

此功能只适用于 WIFI 串口服务器作为 TCP Client 的时候。

注册 CLOUD 功能是当 WIFI 串口服务器连接上服务器时，发送由设备 ID 和通信密码组成的注册包，注册包信息正确，服务器返回注册成功信息，WIFI 串口服务器接入有人云平台，有人云平台链接：

<http://cloud.usr.cn>。

注册 USR（用户自定义注册包）功能允许用户自定义注册包内容，长度限制在 40 字符以内（UDP Client 方式下支持，每次发送数据包前增加用户自定义注册包）。

注册 MAC/USR 功能有两种注册方式：一种是首次连接服务器时发送注册信息；另一种是每次发送的数据的前面加上注册信息。

注册 CLOUD 只有一种注册方式，即当连接到服务器时发送加入有人云的注册包。



图 16 首次连接发送注册包框图

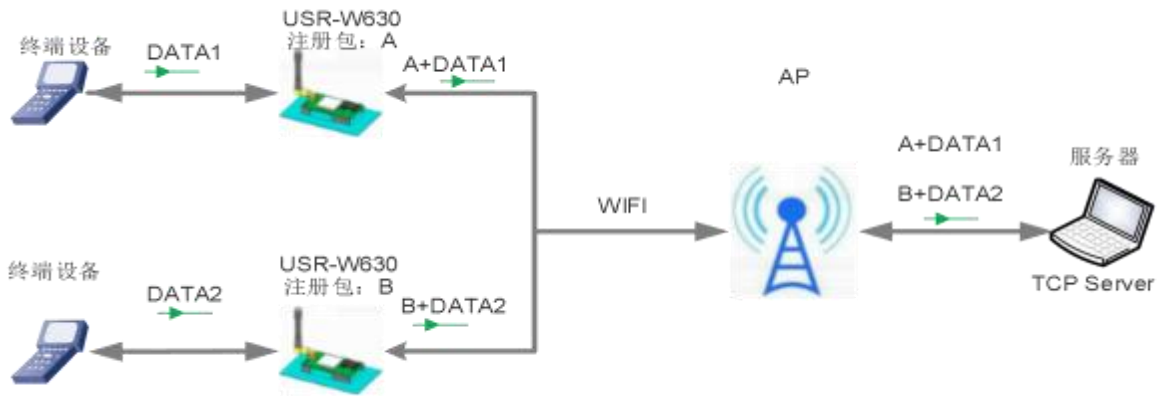


图 17 数据携带注册包框图

本功能相关参数设置在网页的“串口及其他设置”部分上，默认是关闭的。
相关的指令设置如下：

表 6 注册包命令列表

序号	指令	说明
1	REGEN	设置注册包类型
2	REGTCP	注册包方式设置
3	REGCLOUD	设置/查询有人云账号和密码
4	REGUSR	设置/查询用户自定义注册包内容

详细使用具体请查阅《软件设计手册》中的相关章节

4.7. 类 RFC2217 自动波特率功能

RFC2217 是一个通过以太网即时修改设备串口参数的一个标准协议，本设备支持一个类似 RFC2217 的协议，不是标准 RFC2217，实现同样的功能，但是协议更简单。



图 18 类 RFC2217 自动波特率框图

本命令所作的修改立即生效，不需要重启，重启后 WIFI 串口服务器恢复原来参数。

4.8. Keepalive 功能

在 TCP 连接时加了 Keepalive 保活机制，所以当 WIFI 串口服务器的网络出现异常时，能及时判断到网络异常并断开，当网络重新恢复后，又可以及时连接到服务器上。

4.9. WebSocket 功能

取代早先的 HTTP GET、POST、PUT 的方式，相应速度更快。本 WIFI 串口服务器提供相应的 websocket 测试网页，供用户测试，具体页面如下图：（该网页的地址为 10.10.100.254/websocket.html）



图 19 WebSocket 页面

点击页面中的“连接”就实现了一个 websocket 连接，接下来串口跟网页就可以互相收发数据了。本 WIFI 串口服务器的 websocket server 支持 8 个 client 同时连接。

本功能适合做网页应用，且对网页的响应速度比较高的用户，如需定制相应的网页，可以直接联系本公司。

注意：本功能占用串口服务器的 8000 端口。

4.10. 快速联网协议 (usr-link)

USR-W630 工作在 AP 模式下时，会开启一个用于接收快速联网协议命令的 UDP 端口，端口号为 49000。手机可与 USR-W630 的 WIFI 网络直连，通过 UDP 协议下的命令，查询 SSID 信息列表和设置路由器 SSID 及密码。设置完成后，USR-W630 会自动重启，连接至路由器，此时工作在 STA 模式。



图 20 usr-link 框图

4.11. 局域网内搜索

WIFI 串口服务器支持局域网内搜索功能，即当 WIFI 串口服务器接入无线路由器，用户可以通过往某一固定端口发送 UDP 广播的方式，获取 WIFI 串口服务器当前局域网内串口服务器的 IP 地址，以实现设备搜索和通信。也可直接连接 WIFI 串口服务器的 AP 发送搜索指令，如下图：

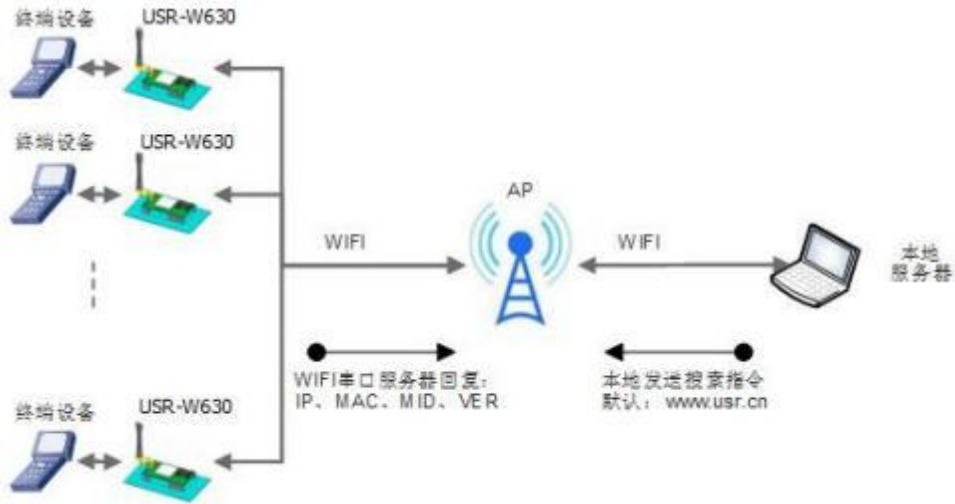


图 21 局域网搜索框图

搜索协议过程：

1. 在局域网内的另外一台设备上，通过 UDP 广播（广播地址：xx.xx.xx.255，端口：48899）发送搜索指令："www.usr.cn"。
2. WIFI 串口服务器收到指令后，如果指令正确，WIFI 串口服务器进入配置模式，向该地址（单播，源端口）发送 IP,MAC,MID, ver; 再次通过 UDP 发送+ok（无回车），进入网络 AT 指令模式。

表 7 搜索回复内容

项目	内容
IP 地址	xxx.xxx.xxx.xxx
MAC 地址	xxxxxxxxxxxx
MID	
版本号	

WIFI 串口服务器进入配置模式后如果 30 秒内没有收到设置命令，WIFI 串口服务器会退出配置模式，用户需要重新发送搜索命令字，进入配置模式。

3. 用户可以通过向该端口发送网络 AT 命令（大写）进行参数/状态的设置与读取，AT 指令格式同串口 AT 指令。

注：搜索工具与 WIFI 串口服务器必须在同一个局域网内，如果多个 STA 连在一个路由器上，运行搜索工具的电脑也连在那个路由器上。这个搜索工具就可以把所有的 STA 都搜到。

4.12. 自定义心跳包

在透传模式下，用户可以开启自定义心跳包功能。心跳包可以选择发送方向：NET——网络服务器端，COM——串口设备端；自定义心跳包数据最长 40 个字符，设置时需要转换成 HEX 格式，发送时间间隔 1-65535s。

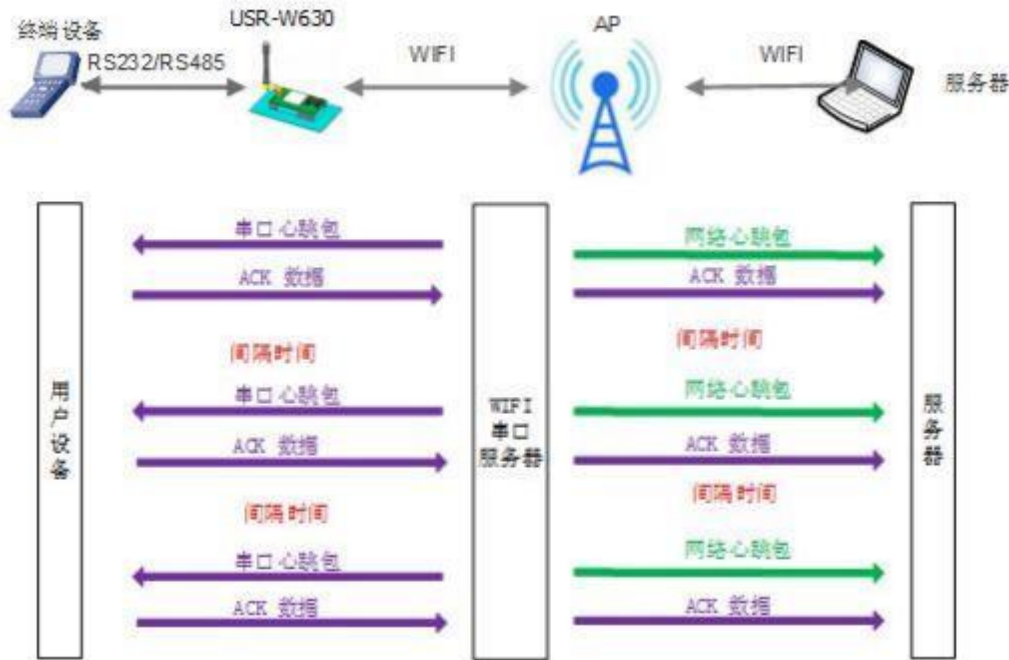


图 22 自定义心跳包框图

详细的设置协议请查阅《软件设计手册》中的相关章节

4.13. 套接字分发功能

在透传模式下，开启套接字分发功能，则允许用户串口设备将数据发往指定的 Socket 连接，同时网络端发送过来的数据 WIFI 串口服务器也会按照协议格式打包后发给串口设备。

客户的 MCU 只需要按照套接字分发协议格式发送数据包，WIFI 串口服务器会解析收到的数据包，如果数据符合协议，WIFI 串口服务器会将解析后的数据发送到指定的 socket 连接；如果数据不符合协议，则会返回相应的错误码，且不会将其发向指定的 socket 连接。

下面以 Socket A 为例说明，串口设备向 socket A 发送 abc，网络端 socket A 又向串口设备发送了数据 123，如下图：

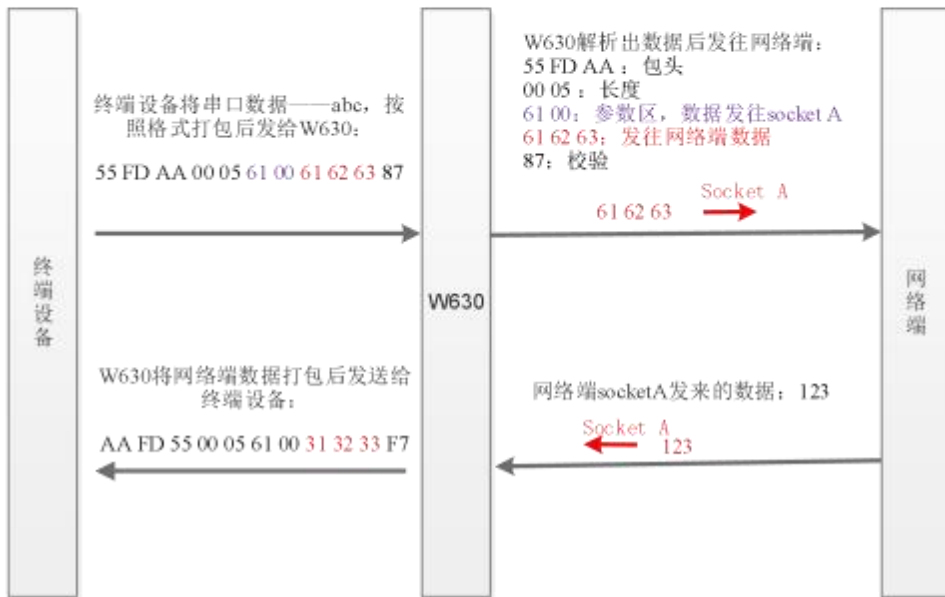
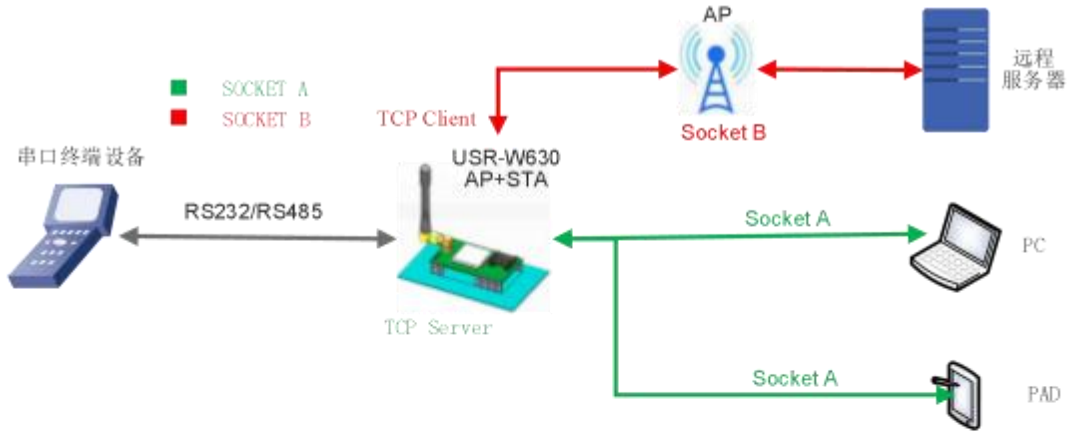


图 23 套接字分发框图

本功能默认不开启，可通过网页、AT 指令开启，详细的设置协议请查阅《软件设计手册》中的相关章节

4.14. 超时重启功能

在透传模式下，开启了超时重启功能，则在设定的时间内，若 WIFI 串口服务器 WIFI 无连接或 WIFI 有连接但无通信，则重启 WIFI 串口服务器；超时时间可设范围是 60-65535s，默认为 3600s。重启条件如下：

(1) WIFI 无连接则开始计时，建立连接则清零计时单元，若计时单元超出了超时重启的时间，则重启 WIFI 串口服务器；

(2) WIFI 连接建立且无通信也开始计时，有通信则清零计时单元，若计时时间超出了超时重启的时间，则重启 WIFI 串口服务器。

本功能默认不开启，可通过网页、AT 指令开启，详细的设置协议请查阅《软件设计手册》中的相关章节。

4.15. 定时重启功能

在非串口指令模式下，开启定时重启功能后，上电 WIFI 串口服务器相关计时单元就开始计时，WIFI 串口服务器重启会清零该计时单元，若计时单元超过了定时重启时间则重启 WIFI 串口服务器。

本功能默认不开启，可通过网页、AT 指令开启，详细的设置协议请查阅《USR-W630 软件设计手册》中的相关章节。

4.16. Modbus 轮询

本串口服务器支持 modbus 轮询功能，主要用在多主机查询，此时串口服务器做 TCP Server，每当 TCP Client 有数据请求时，先保存请求的 TCP Client 号，然后转发到串口，等待串口回复，如果串口回复只转发给之前保存的 Client，如果没有回复则等待，直到超出超时时间为止，然后再进行下一轮的轮询。详细的设置协议请查阅《USR-W630 软件设计手册》中的相关章节。

4.17. 远程升级

通过远程升级平台实现对串口服务器的远程固件升级，详细的远程升级使用，参考《USR-W630 软件设计手册》中的相关章节。

4.18. 固件升级

USR-W630 串口服务器支持 web 方式的在线固件升级。

首先用 PC 的无线网卡连接 USR-W630，SSID 为 USR-W630_XXXX。等连接好后，打开 IE，在地址栏输入 <http://10.10.100.254>，回车。在弹出来的对话框中填入用户名和密码（默认均为 admin），然后“确认”。

进入 USR-W630 的内置网页，在“模块管理”页面下的“软件升级”项用于实现 web 方式的固件升级，如下图所示：



图 24 网页固件升级界面

通过单击“选择文件”选择要升级的固件，单击“确定”后会弹出确认窗口，再次单击“确定”后，开始固件升级，如下图：



图 25 固件升级确认

升级大概需要 40S 左右，在升级过程中切勿断电，升级完成后，会出现如下提示：

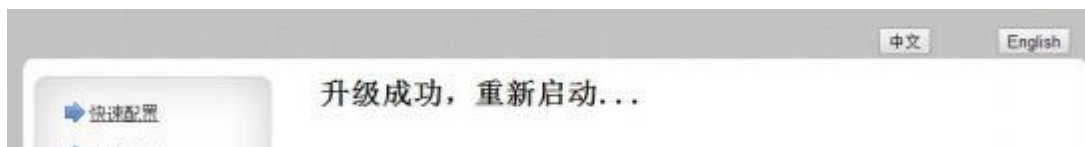


图 26 升级成功提示

5. 设置方法

USR-W630 串口服务器支持 AT 命令和 Web 两种参数设置方式，本章对 Web 设置方式进行简要说明，AT

命令及 Web 页面的具体设置方法请查阅本 WIFI 串口服务器《软件设计手册》中的相关章节。

若 WIFI 串口服务器已经连接到某个无线网络，则只要 PC 机也接入同一个无线网络就可以进行设置，另外因为 USR-W630 同时也是一个 AP，所以 PC 机可以连接到需要设置的 WIFI 串口服务器上，使用 IE 浏览器即可进行设置，十分方便。

<说明>:

济南有人可以按照用户的定制化参数设置做为出厂缺省配置，这将大大减少用户的量产 WIFI 串口服务器配置时间。同时，如果用户需要对每个 WIFI 串口服务器设置不同的参数或者希望自己批量配置 WIFI 串口服务器，济南有人可以提供批量配置工具来提高用户的配置效率。请联系济南有人的技术支持人员来获得更进一步的批量配置支持。

5.1. Web 页面设置

首次使用 USR-W630 串口服务器时，可通过 web 管理页面对该串口服务器进行一些配置。默认情况下，USR-W630 的 AP 接口 SSID，IP 地址和用户名、密码如下：

表 8 USR-W630 网络默认设置表

参数	默认设置
SSID	USR-W630_XXXX
IP 地址	10.10.100.254
子网掩码	255.255.255.0
用户名	admin
密码	admin

通过 PC 无线网卡连接 USR-W630 的 AP 接口 USR-W630_XXXX。

5.1.1. 打开管理网页

首先用 PC 的无线网卡连接 USR-W630，SSID 为 USR-W630_XXXX。打开浏览器，在地址栏输入 <http://10.10.100.254> 回车。在弹出来的对话框中填入用户名和密码，然后“确认”，进入 USR-W630 的管理页面。管理页面支持中、英文，可以在右上角进行设置。管理页面共有八个页面，分别为“快速配置”、“模式选择”、“无线接入点设置”、“无线终端设置”、“串口及网络设置”、“以太网功能设置”、“HTTPD Client 模式”、“高级设置”及“模块管理”。

5.1.2. 快速配置页面

快速配置

1F 无线配置 [【修改】](#)

无线模式	
工作模式	AP模式 ▼
无线接入点参数设置	
网络名称 (SSID)	USR-W630-AP_C570 <input type="checkbox"/> 隐藏
模块MAC地址	D8:80:4C:F2:C5:70
加密模式	Disable ▼

确定 取消

2F 以太网功能配置 [【修改】](#)

3F 串口配置 [【修改】](#)

4F 网络配置 [【修改】](#)

5F 模块管理

重启模块	
重启模块	重启

图 27 快速设置页面

快速配置页面为用户提供了一个快速配置 WIFI 串口服务器的方法。按照页面的步骤配置完参数并重启 WIFI 串口服务器，就可以让 WIFI 串口服务器正常工作起来，减小了配置的步骤及时间。当然本页面的选项较少，如果一些详细配置，还是要到相应页面配置。

本页面有四个需要配置的选项及一个重启项，下面进行相应的说明：

- 无线配置：配置 WIFI 串口服务器的 WIFI 的工作模式，AP 或者 STA 模式。
- 以太网功能配置：打开/关闭以太网口，并设置相应的工作模式。
- 串口配置：配置 WIFI 串口服务器的串口参数，包括串口波特率、校验位、485 功能等等。
- 网络配置：配置 WIFI 串口服务器的网络参数，只有 Socket A 的相关参数。
- 模块管理：当上述参数都配置完成后，点击重启，重启模块。

5.1.3. 其他页面

在网页的左边是标签页，可以具体设置 USR-W630 的一些参数。

模式选择：主要设置 WIFI 串口服务器的 WIFI 工作模式和数据传输方式。其中 WIFI 工作模式包含“AP 模式”和 STA 模式；“数据传输模式”包含“透明传输模式”、“串口指令模式”、“HTTPD Client 模式”。

无线接入点设置：本网页主要设置 WIFI 串口服务器 AP 模式下的参数。包括：SSID 设置，无线网络模式设置及无线安全设置，以及 AP 组成的局域网的设置。

无线终端设置：本网页设置 STA 模式的 WIFI 参数，包括路由器的 SSID、无线安全以及 STA 网络的 IP 获取方式（DHCP 或静态 IP），USR-W630 支持三套 STA 的参数，可供用户设置。

串口及网络设置：本网页主要是设置 WIFI 串口服务器的串口参数和 Socket 参数。包括串口的参数、串口成帧模式、注册包机制、Socket A 参数以及 Socket B 参数。

以太网功能设置：本网页主要是设置 WIFI 串口服务器的网口的开关和工作模式，此网口既可作为 LAN 口，也可作为 WAN 口使用（本功能不需要设置）。

HTTPD Client 模式：此网页设置 HTTPD Client 模式下，HTTP 协议头的内容，包括：服务器地址、服务器端口、请求类型、协议头路径、协议头 Connection、协议头 User-Agent。HTTPD Client 模式支持 POST、PUT、GET 三种 HTTP 请求方式。

模块管理页面：模块管理包括用户名/密码设置、重启、恢复出厂设置及软件升级功能。

详细的设置协议请查阅本 WIFI 串口服务器《软件设计手册》的相关章节。

5.2. AT 命令配置

5.2.1. 串口 AT 命令

在命令行模式下，用户可以通过 UART 串口利用 AT 命令对 WIFI 串口服务器进行设置的方法。其功能可以完全覆盖 web 页面的设置。

具体的进入 AT 命令的时序以及相关设置说明请查阅本 WIFI 串口服务器《软件设计手册》的相关章节。

5.2.2. 网络 AT 命令

电脑连接 WIFI 串口服务器的 WIFI 或者电脑与 WIFI 串口服务器 STA 模式连接同一个路由器，通过局域网搜索的方式，搜索到 WIFI 串口服务器后，使用 AT 命令查询和设置 WIFI 串口服务器参数的方法。

具体的网络 AT 命令的设置方法请查阅本 WIFI 串口服务器《软件设计手册》的相关章节。

5.3. AT 命令集

表 9 AT+命令列表

命令	说明
(空)	空命令
E	打开/关闭回显功能
ENTM	进入透传模式
NETP	设置/查询网络协议参数
UART	设置/查询串口参数
UARTF	开启/关闭自动成帧功能
UARTFT	设置/查询自动成帧触发时间
UARTFL	设置/查询自动成帧触发长度
TMODE	设置/查询数据传输模式（透传模式或协议模式）
WMODE	设置/查询 WIFI 操作模式（AP 或者 STA）
WSKEY	设置/查询 WIFI STA 模式下的加密参数
WSSID	设置/查询 WIFI STA 模式下的 AP SSID
WSLK	查询无线 STA 模式下的 link 状态

WEBU	设置/查询 WEB 页面的登陆参数 (用户名、密码)
WAP	设置/查询 WIFI AP 模式下的参数
WAKEY	设置/查询 WIFI AP 模式下的加密参数
MSLP	设置模块进入低功耗模式, 关闭 WIFI
WSCAN	STA 模式下搜索 AP
TCPLK	查询 TCPA 连接是否已建立
TCPDIS	链接/断开 TCP (只在 TCP Client 时有效)
WANN	设置/查询WAN 设置, 只在 STA 模式下有效
LANN	设置/查询LAN 设置, 只在 AP 模式下有效
TCPTO	设置/查询TCP 超时时间
MAXSK	设置/查询最大 TCP 连接数
TCPB	使能/禁用 TCPB 功能
TCPPTB	设置/查询 TCPB 的端口号
TCPADDB	设置/查询 TCPB 的服务器地址
TCPTOB	设置/查询 TCPB 的超时时间
TCPLKB	查询 TCPB 连接是否已建立
EPHY	开启/关闭ETH 接口
RELD	恢复出厂设置
IDFIR	开启/关闭首次建立连接带 ID 功能
IDEVE	开启/关闭每次数据带 ID 功能
AABR	开启/关闭自适应波特率功能
DHCPDEN	开启/关闭 LAN 口的 DHCP Server 功能
HIDESSID	设置/查询是否隐藏模块 AP 的 SSID
DOMAIN	设置/查询登陆模块网页的域名
Z	重启模块
AT+FAPSTA	使能或禁止 AP+STA 功能
MID	查询模块 MID
VER	查询软件版本
H	帮助命令
HTPMODE	新、旧版 HTTP 报头设置方式切换 (HTTPD Client)
HTTPURL	旧版 设置/查询 HTTP 服务器的IP 和端口
HTTPTP	旧版 设置/查询 HTTP 请求类型
HTTTPH	旧版 设置/查询 HTTP 协议头路径
HTTPCN	旧版 设置/查询 HTTP 协议头 Connection
HTTTPUA	旧版 设置/查询 HTTP 协议头 User-Agent
HTPSV	新版 设置/查询服务器地址和 IP (HTTPD Client)
HTPTP	新版 设置/查询请求方式 (HTTPD Client)
HTPURL	新版 设置/查询请求路径 (HTTPD Client)
HTPHEAD	新版 设置/查询 HTTP 报头 (HTTPD Client)
HTTPSCEN	设置/查询 HTTPD Client 连接模式 (long/short)
HTTPSCT	设置/查询 HTTPD Client 短连接超时时间 (3-65535s)
REGEN	设置/查询注册包类型
REGTCP	设置和查询注册包方式

WTPWR	设置模块发射功率
REGCLOUD	设置/查询有人云设备序号和密码
FVER	设置/查询模块网口模式 (N-Ver、Z-Ver)
REGUSR	设置/查询用户自定义注册包内容
TCPDPEN	开启/关闭套接字分发功能
HEARTEN	开启/关闭自定义心跳包功能
HEARTTP	设置/查询自定义心跳包发送方向
HEARTDT	设置/查询自定义心跳包数据
HEARTTM	设置/查询自定义心跳包发送时间间隔
REBOOTEN	开启/关闭定时重启功能
REBOOTT	设置/查询定时重启时间
TIMEOUTEN	开启/关闭超时重启功能
TIMEOUTT	设置/查询超时重启时间
MODBPOLLEN	使能或禁止 Modbus 轮询功能
MODBPOLLT	查询/设置轮询时间间隔(50~65535)(ms)
UPDATE	查询和设置远程升级的使能状态，远程服务器地址，远程服务器端口，上报间隔时间。
MONITOR	查询和设置远程监控的使能状态和上报时间间隔。

详细的 AT 命令设置方法请查阅本 WIFI 串口服务器《软件设计手册》中相关章节。

<说明>:

本 AT 命令集为板载 WIFI 模块的 AT 命令集，可用于查询、设置 WIFI 串口服务器的参数。

6. 联系方式

公 司：济南有人物联网技术有限公司

地 址：山东省济南市茂岭山三号路中欧校友产业大厦13层

网 址：<http://www.usr.cn>

客户支持中心：<http://im.usr.cn>

邮 箱：sales@usr.cn

企 业 QQ：8000 25565

电 话：4000-255-652 或者 0531-88826739

7. 免责声明

本文档提供有关 USR-W630 串口服务器产品的信息，本文档未授予任何知识产权的许可，并未以明示或暗示，或以禁止发言或其它方式授予任何知识产权许可。除在其产品的销售条款和条件声明的责任之外，我公司概不承担任何其它责任。并且，我公司对本产品的销售和/或使用不作任何明示或暗示的担保，包括对产品的特定用途适用性，适销性或对任何专利权，版权或其它知识产权的侵权责任等均不作担保。本公司可能随时对产品规格及产品描述做出修改，恕不另行通知。

8. 更新历史

- 2016-06-19 版本 V1.0.0 创建
- 2018-06-28 版本 V1.0.3 修改了初版
- 2019-08-01 版本 V1.0.4 修改了工作温度和尺寸
- 2021-07-13 版本 V1.0.5 修改部分错误参数