

WH-LTE-7S4 V2 硬件设计手册

文件版本：V1.0.5



目 录

WH-LTE-7S4 V2 硬件设计手册	1
1. 关于文档	4
1.1. 文档目的	4
1.2. 产品外观	4
1.3. 参考文档列表	4
2. 产品简介	5
2.1. 基本参数	5
2.2. 模块应用框图	6
2.3. 引脚定义	7
2.4. 开发套件	10
3. 硬件参考设计	11
3.1. 外围电路框架参考	11
3.2. 电源接口	11
3.3. USB 接口	13
3.4. UART 接口	14
3.5. SIM 卡接口	16
3.6. MCU 开关机接口	18
3.7. LED 输出控制	19
3.8. 复位控制和恢复出厂设置控制功能	21
4. 电气特性	22
4.1. 工作存储温度	22
4.2. 输入电源	22

4.3.	模块 IO 口电平	22
4.4.	IO 驱动电流	23
5.	机械特性	24
5.1.	回流焊建议	24
5.2.	外形尺寸	25
6.	联系方式	27
7.	免责声明	28
8.	更新历史	29

关于文档

1.1.文档目的

本文详细阐述了WH-LTE-7S4 V2 系列通讯模块的基本功能和主要特点、硬件接口及使用方法、结构特性等电气指标。通过阅读本文档，用户可以对本产品有整体认识，对产品规格参数有明确了解，顺利将模块嵌入各种终端设计中。

1.2.产品外观



图片1 实物图

1.3.参考文档列表

除此硬件开发文档外，我们同时提供了基于本产品的说明书、封装库等资料，方便用户设计参考,客户可到官方网站查看下载: <https://www.usr.cn/Product/179.html>

2. 产品简介

2.1. 基本参数

表 1 参数列表

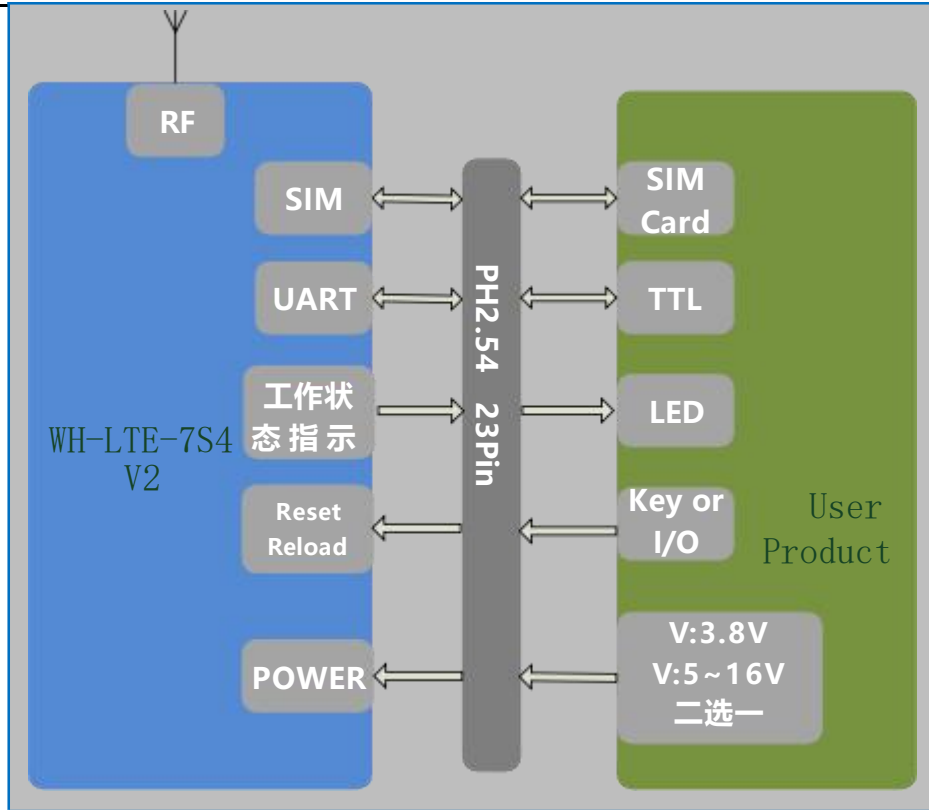
产品规格		
项目	描述	
产品名称	WH-LTE-7S4 V2	支持移动 2G/3G/4G
		支持联通 2G/3G/4G
		支持电信 4G
		DIP 23pin
硬件接口	封装形式	DIP 23pin
	电源	3.4V~4.2V / 5~16V
	LED	模块状态指示灯功能
	UART	TTL 3.3V/5V
	SIM/USIM 卡	标准 6 针 SIM 卡接口, 3V/1.8V SIM 卡
	USB 协议	USB 2.0 High speed
外形尺寸	天线	IPEX 座
	尺寸(毫米)	长*宽*高 =44.4mm×41.8mm×12.5mm(含插针高度)
温度范围	重量(克)	15g
	工作温度	-20°C ~ +70°C
湿度范围	存储温度	-40°C ~ +85°C
	工作湿度	5% ~95%
技术规范	TD-LTE	3GPP R9 CAT4 下行 150 Mbps, 上行 50 Mbps
	FDD-LTE	3GPP R9 CAT4 下行 150 Mbps, 上行 50 Mbps
	WCDMA	HSPA+ 下行速率 21 Mbps 上行速率 5.76 Mbps
	TD-SCDMA	3GPP R9 下行速率 2.8 Mbps 上行速率 2.2 Mbps
	GSM	下行速率 384 kbps 上行速率 128 kbps
频段	TD-LTE	Band 38/39/40/41
	FDD-LTE	Band 1/3/8
	WCDMA	Band 1/8
	TD-SCDMA	Band34/39
	GSM	Band 3/8
功率等级	TD-LTE Band	+23dBm(Power class 3)

	38/39/40/41	
	FDD-LTE Band 1/3/8	+23dBm(Power class 3)
	WCDMA Band 1/8	+23dBm(Power class 3)
	TD-SCDMA Band34/39	+24dBm(Power class 2)
	GSM Band 8	+33dBm(Power class 4)
	GSM Band 3	+30dBm(Power class 1)
软件功能	数据业务	支持PPPD/RNDIS/ECM 拨号
	短信	支持 PDU/TEXT 短信
	TCP/IP 协议	IPv4,IPv6,IPv4/IPv6 双堆栈
	操作系统	支持 windows/linux/Android
	数据传输	支持简单透传功能, HTTPD 功能,UDC 功能
	辅助功能	心跳包, 注册包, 套接字协议, FTP 升级, 基站定位
	参数配置	串口, 网络和短信 AT 指令配置

2.2.模块应用框图

目前模块开放的接口包括：电源输入，复位重启控制，恢复出厂设置控制，UART，SIM，射频接口。

双排插针采用防呆设计。



图片2 模块应用框图

2.3. 引脚定义



图片3 引脚标号

表 2 LCC 封装引脚定义

管脚	名称	信号类型	说明
1	LINKA	O	指示第一路网路连接是否建立，建立后输出高电平 (1.8V)，未建立连接时输出低电平.
2	LINKB	O	指示第二路网路连接是否建立，建立后输出高电平 (1.8V)，未建立连接时输出低电平.
3	USB D-	I/O	USB 的数据 D-
4	USB D +	I/O	USB 的数据 D +
5	VCC_IO	P	TX/RX 电平匹配引脚，连接 VCC_IO 匹配电压后串口电平 VTH=VCC_IO. 若该引脚悬空VTH=3.3V，使用条件：3.8V < VCC_IO < 6V.
6	UTXD0	O	串口发送脚，默认电平 3.3V,若 VCC_IO 使用, VTH=VCC_IO
7	URXD0	I	串口接收脚，默认电平 3.3V,若 VCC_IO 使用, VIH=VCC_IO
8	NC1	NC	不对用户开放，必须悬空
9	WORK	O	模块工作指示，正常启动后为高电平(1.8V)
10	POWER_KEY	I	模块开关机，低电平有效 注：此引脚兼容 3.3V、5V 电平输入

11	GND	P	模块供电负极
12	GND	P	模块供电负极
13	VIN	P	模块供电正极，供电电压范围：5~16V。
14	VIN	P	模块供电正极，供电电压范围：5~16V。
15	NET	O	通过不同闪烁频率代表当前网络状态，详细请参考说明书指示灯章节介绍。
16	VCAP	P	此引脚和VIN 二选一供电，不可同时使用。 供电电压：3.8V
17	NC2	NC	不对用户开放，必须悬空
18	RELOAD	I	3s~15s 以内恢复有人出厂参数，低电平有效 注：此引脚兼容 3.3V、5V 电平输入
19	RESET	I	模块开关机，低电平有效 注：此引脚兼容 3.3V、5V 电平输入
20	VSIM	P	SIM 卡的供电引脚
21	VSIM_DATA	I/O	SIM 卡的数据引脚
22	VSIM_CLK	O	SIM 卡的时钟引脚
23	VSIM_RST	O	SIM 卡的复位引脚

Note:

- LINKA、LINKB、WORK、NET 指示输出引脚高电平为 1.8V，兼容 7S2、7S3 设计的客户请注意电平匹配，避免损伤模块。
- POWER_KEY 和 RESET 功能一样，控制模块的电源通断。
- RELOD、RST 兼容 3.3V、5V 电平输入。

NC 表示未使用引脚 客户需悬空处理 P 表示电源类引脚

I 表示输入引脚

O 表示输出引脚

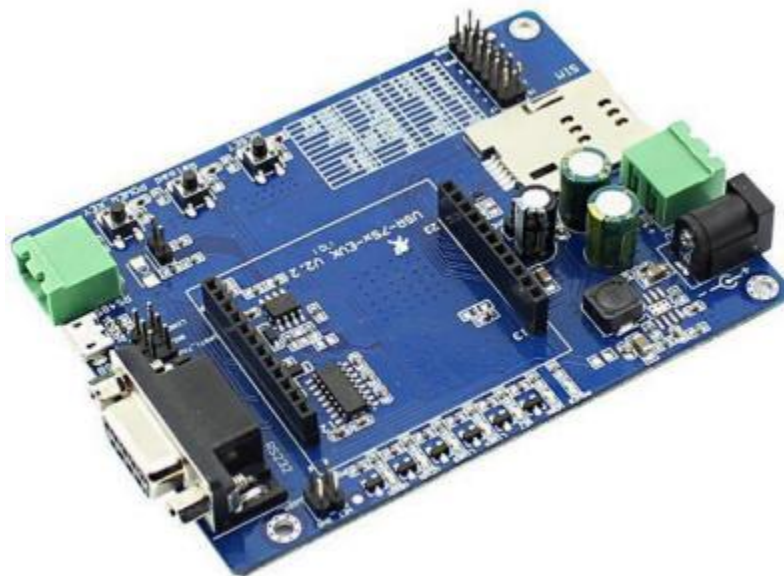
I/O 表示双向数据传输引脚

2.4.开发套件

本产品与USR-LTE-7S4 兼容， 引脚为双排插针形式,可以购买USR-7X-EVK 来做前期功能验证。

表3 配套链接

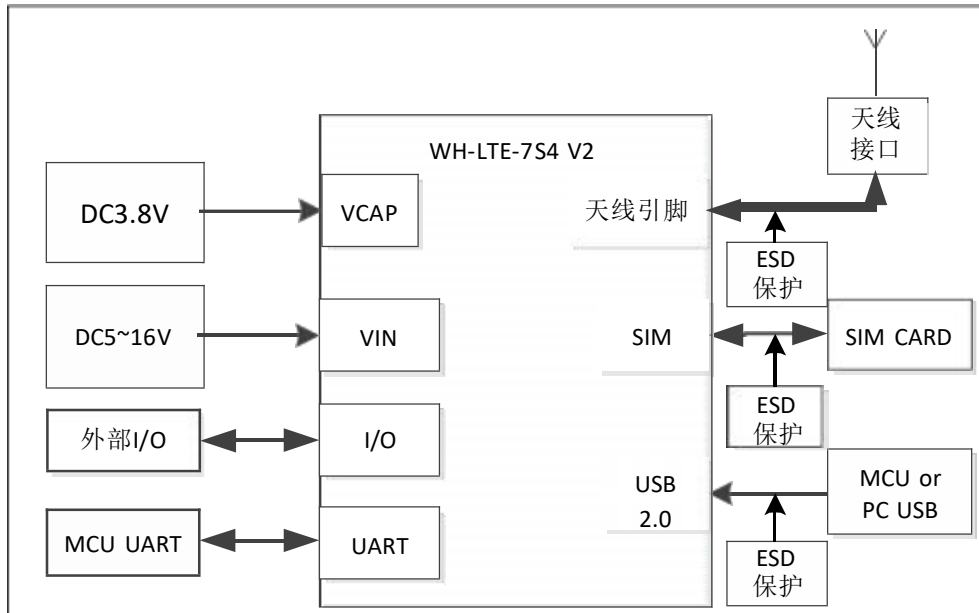
产品名称	资料链接
USR-7X-EVK	https://www.usr.cn/Product/125.html



图片4 USR-7X-EVK 实物图

3. 硬件参考设计

3.1. 外围电路框架参考



图片5 模块外围电路参考

3.2. 电源接口

模块可选用两种供电方式，DC5~16V 和 DC3.8V 供电。两种供电方式二选一,不可同时使用。

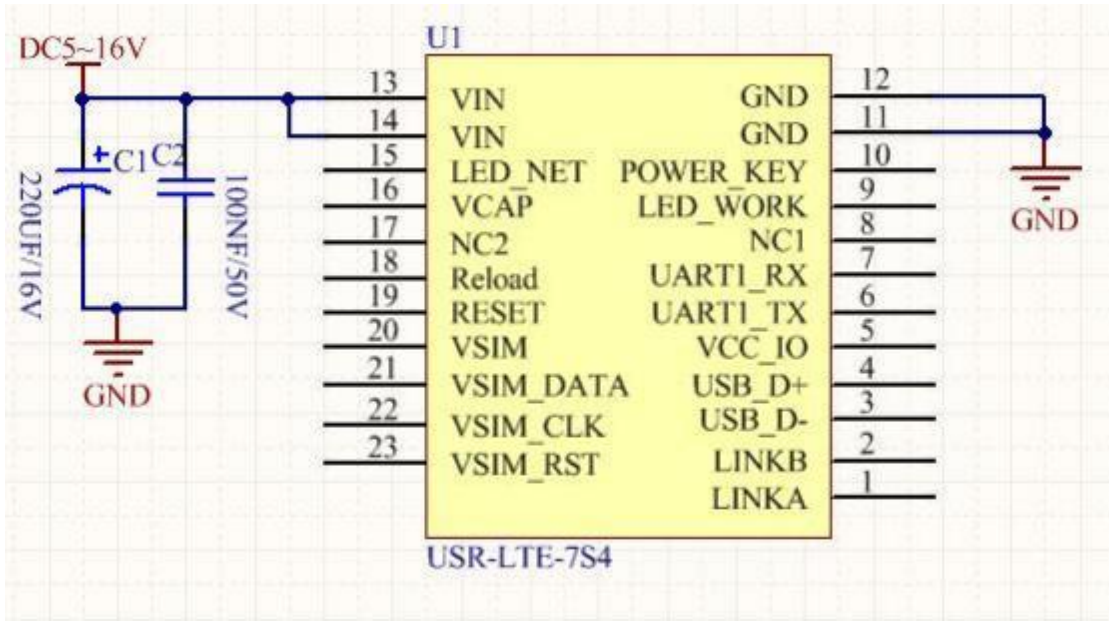
3.2.1. DC5~16V 供电

电源输入范围为 5V-16V，推荐电压为 12V，峰值供电电流 800mA，要求供电能力至少达到 1A/12V。

引脚接口前端建议增加 220uF 电解电容,以增加模块的稳定性。

用户在设计产品时，首先保证外围电路能够提供充足的供电能力，并且供电范围要严格控制 5V ~ 16V，供电电压峰峰值在 500mV 以内，电流能力在 1A/12V 及以上。

推荐电路如下图：



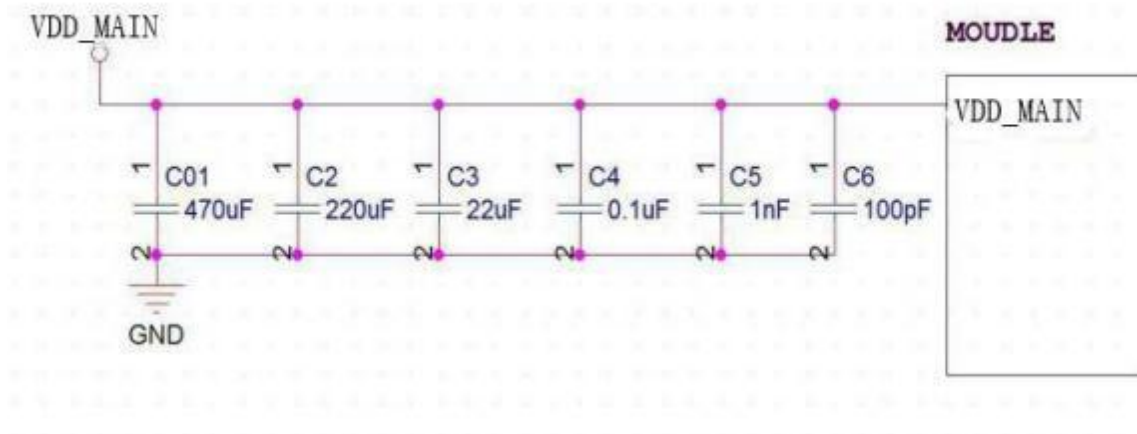
图片6 DC5~16V 供电示意图

表 4 模块电源功耗

节点名称	描述	最小	推荐	最大	单位
VCC	模块工作电压	5	12	16	V
I	模块工作电流	.	.	800	mA

3.2.2. DC3.8V 供电

电压典型值 3.8V，供电范围 3.4-4.2V，峰值供电电流 2.5A，当模块使用 3.8V 供电时，16 脚用于向模块提供 3.8V 工作电压，用户的外围电路能够提供充足的供电能力，供电电压波动 300mV，峰值供电电流 2.5A。并在 DC/DC 或者 LDO 后放置大电容，防止外部电源在脉冲电流时间段内出现电压跌落。接旁路电容起到稳定模块工作的作用。



图片7 DC3.8V 供电示意图

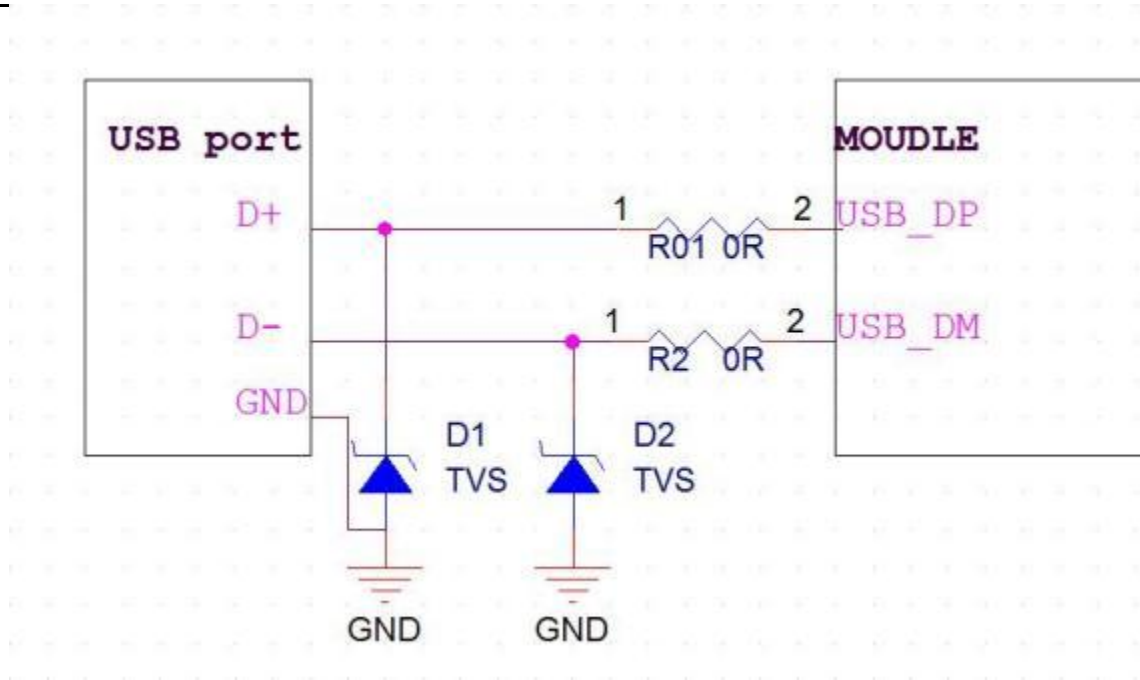
3.3. USB 接口

模块提供 1 个标准 USB2.0 接口，支持 High speed (480Mbps) 和 Full speed (12Mbps) 两种电路，支持 suspend 和 resume，可以工作在 HOST 模式和 DEVICE 模式，该 USB 接口和驱动配合，可以在 PC 上映射多个串口。设计推荐电路如图 8 所示，USB 接口操作电源 USB_VCC 典型电压：5V（允许范围：4.75 ~ 5.25V）。根据应用产品的要求不同，一般需要考虑 ESD、EMI 的要求，设计建议：

- 1) 建议 USB 数据通路上串共模抑制滤波器或 0 欧电阻，以方便后续调试。
- 2) 作为操作接口或调试接口使用时，USB 信号线上必须考虑 ESD 接口防护，ESD 保护器件的结电容不大于 3PF。TVS 推荐 SEMTECH 的 RClamp0521P.TCT 或 INFINEO 的 ESD0P2RF - 02LRHE6327，也可以按照参数同规格的其余器件。
- 3) USB_DP 和 USB_DM 严格按照差分形式走线，两根线的长度差尽量短，差分阻抗需控制在 90ohm。
- 4) USB_DP 和 USB_DM 需严格包地保护。

表 5 USB 引脚说明

PIN	Symbol	Description	Type voltage
76	USB_DM	USB-	5V
75	USB_DP	USB+	5V



图片8 USB 参考电路

3.4. UART 接口

模块提供UART 接口，模块引脚引出的 UTXD0 和 URXD0 已经通过电平匹配电路处理，默认电平为 3.3V。

用户可通过模块引脚VCC_IO 引脚选择UART 的电平值。

VCC_IO 电压范围为 $3.8V < VCC_IO < 6V$

VCC_IO 引脚配置如下：

- 1、当 VCC_IO 引脚悬空，默认 UART 电平为 3.3V。

表 6 UART 引脚电压参数

Symbol	Parameter	Min	Typ	Max	Unit
V _{IH}	High-level input voltage	0.8	3.3	6	V

V _{IL}	Low-level voltage	input	0	0	0.5	V
V _{OH}	High-level voltage	output	3.0	3.3	3.6	V
V _{OL}	Low-level voltage	output	0	0	0.4	V

2、当 VCC_IO 引脚外接用户外部电源作为串口匹配电平时，模块的 UART 电平输出高电平即为 VCC_IO。

表 7 UART 引脚电压参数

Symbol	Parameter		Min	Typ	Max	Unit
V _{IH}	High-level voltage	input	0.8	VCC_IO	6	V
V _{IL}	Low-level voltage	input	0	0	0.5	V
V _{OH}	High-level voltage	output	VCC_IO	VCC_IO	VCC_IO	V
V _{OL}	Low-level voltage	output	0	0	0.4	V

表 8 UART 引脚描述

PIN	Symbol	Description	Type(V)
5	VCC_IO	串口电平选择引脚	3.3V/VCC_IO
6	UTXD0	模块发送引脚	3.3V/VCC_IO
7	URXD0	模块接收引脚	3.3V/VCC_IO

3.5. SIM 卡接口

模块提供了符合 ISO 7816-3 标准的 SIM 卡接口，自动识别 3.0 V 和 1.8V SIM 卡。在标准模式下，向 USIM 卡提供 3.25 MHz 的时钟信号；在低功耗模式下，向 USIM 卡提供 1.08 MHz 的时钟信号；支持时钟关断模式；通过调整波特率参数，支持速度增强型 USIM 卡；支持 DMA 发送/接收；支持注销模式下的自动省电模式；在 RX 模式下，支持自动奇偶校验。

USR-LTE-7S4 V2 模块已集成 SIM 卡功能，可直接使用。同时 SIM 卡接口引脚已经引出，用户可根据需求自行设计。

设计建议如下：

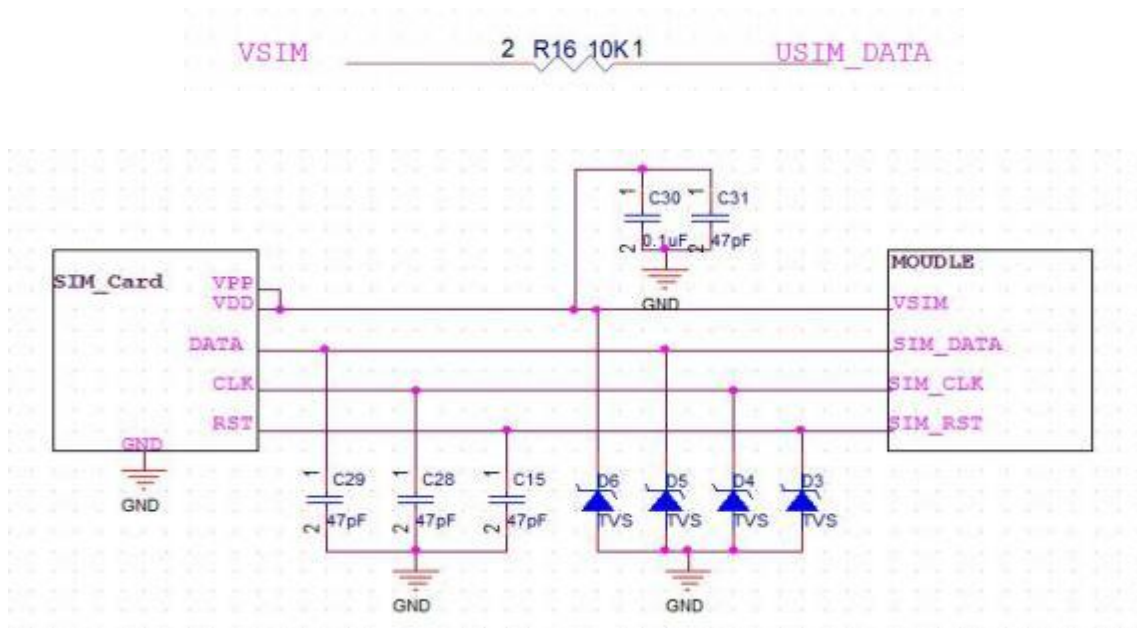
- 1) 由于用户会经常进行插入或拔出 UIM 卡的操作，而人体带有静电，为了防止静电对 UIM 卡及芯片造成损坏，须要增加 TVS 管进行静电保护,作为 ESD 防静电措施。选用额定反向工作电压 $V_{rwm} = 5\text{ V}$ ，结电容为 $C_j < 10\text{ pF}$ 以下的器件。防静电器件的接地须和模块系统地良好连接。
- 2) 建议对 SIM_DATA 用 VREG_SIM 电源 10K 上拉处理，保证 SIM_DATA 在三态时有一个稳定的高电平，以提高驱动能力,改善其波形的边沿特性。
- 3) 为了满足 3GPP TS 51.010-1 协议以及 EMC 认证要求，建议 SIM 卡座布置在靠近模块 SIM 卡接口的位置，避免因走线过长，导致波形严重变形，影响信号完整性。

VSIM_CLK 和 VSIM_DATA 信号的走线最好进行包地处理。

- 4) 在 VSIM 和 GND 之间并联一个 0.1uF 及 33pF 左右的电容，VSIM_CLK，VSIM_RST 与 GND 之间并联 33pF 左右的电容，滤除射频信号的干扰。
- 5) ESD 保护器件尽量靠近 SIM 卡槽放置

表 9 SIM 卡引脚

PIN	Symbol	Description	Type(V)
20	VSIM	SIM 卡电源输出	1.8/3.0
21	VSIM_DATA	SIM 卡数据 I/O	1.8/3.0
22	VSIM_CLK	SIM 卡时钟 I/O	1.8/3.0
23	VSIM_RST	SIM 卡复位 I/O	1.8/3.0



图片9 SIM Reference Circuit



图片10 SIM 卡 插卡方向

3.6. MCU 开关机接口

USR-LTE-7S4 V2 提供开关机 RESET 和 POWER_KEY 引脚，都用于控制 MCU 开关机。客户可以根据自己产品选择使用其一，低电平有效。

表 10 RESET 和 POWER_KEY 引脚描述

引脚	节点名称	功能描述	最小 (V)	推荐(V)	最大(V)
10	POWER_KEY	MCU 通断电	-0.4	3.3	5
19	RESET	MCU 通断电	-0.4	3.3	5

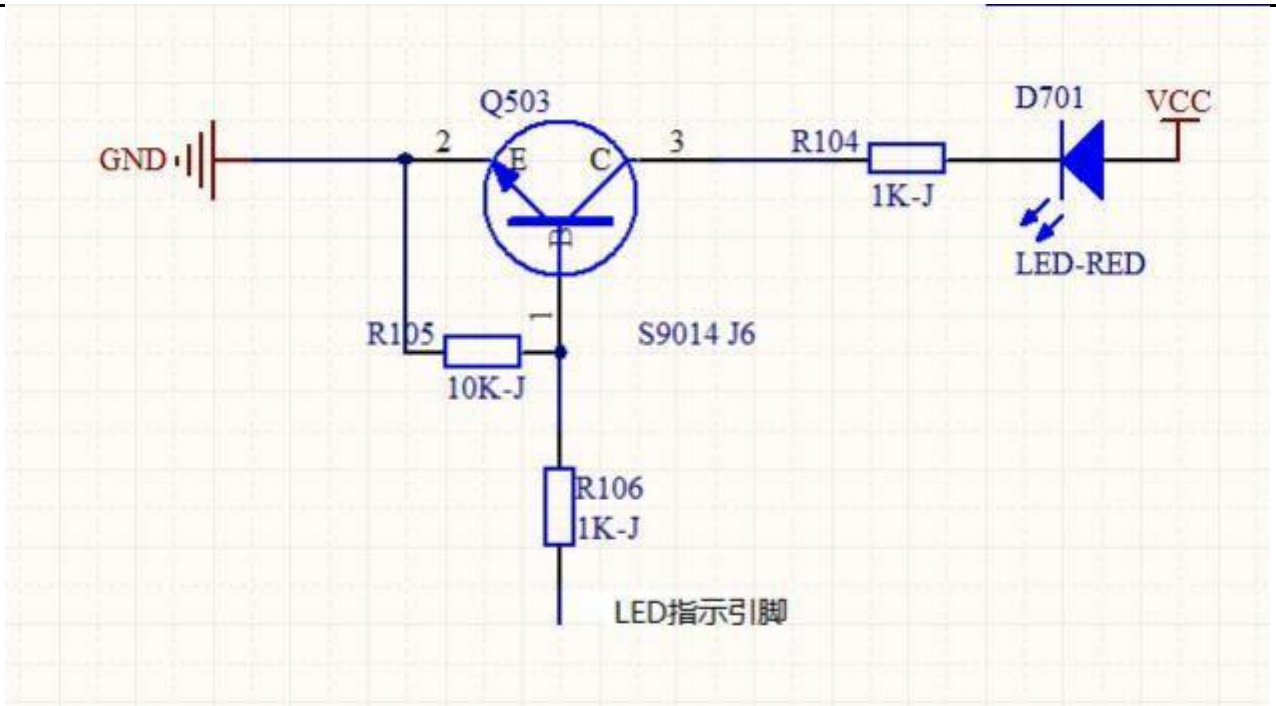
3.7. LED 输出控制

模块提供 LED 输出控制，通过 LED 状态显示模块工作状态。模块引出的指示灯引脚为 LINKA、LINKB、WORK、NET，引脚电平为 1.8V，驱动指示灯需要做电平匹配，需要通过三极管来驱动指示灯。

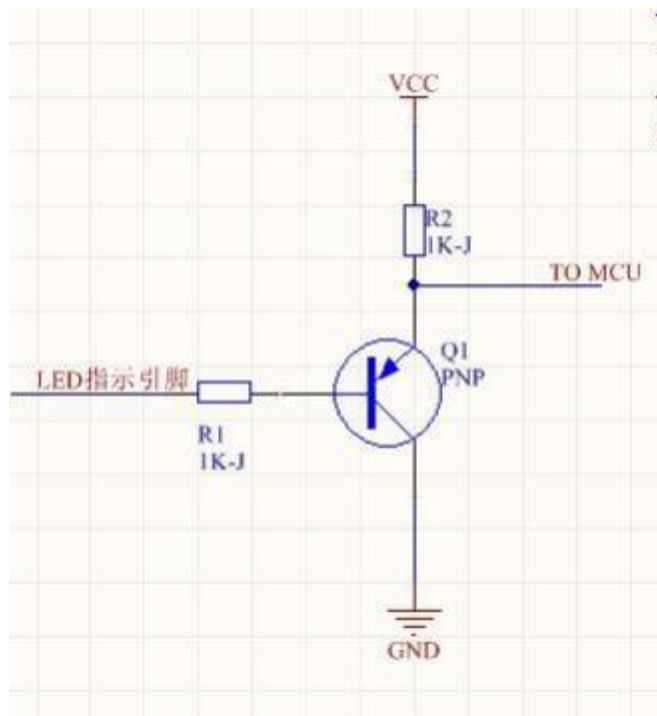
注：使用 7S2、7S3 兼容用户注意，用户有需要使用 MCU 读取指示灯引脚电平状态，不能将 MCU 引脚与模块指示灯引脚直连，需要做电平匹配。VCC 为用户电平。

表 11 LED 指示灯描述

PIN	Symbol	Description	Type(V)
1	LINKA	第一路网络连接状态指示输出	1.8V
2	LINKB	第二路网络连接状态指示输出	1.8V
9	WORK	工作状态指示输出	1.8V
15	NET	网络状态指示输出	1.8V



图片11 LED 指示引脚参考电路



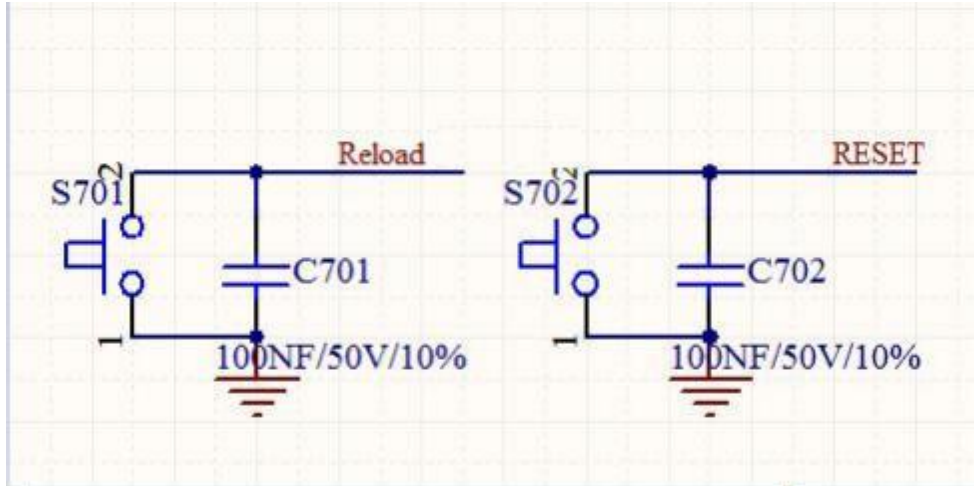
图片12 MCU 读取 LED 指示引脚参考电路

复位控制和恢复出厂设置控制功能

模块提供硬件复位功能，RESET 引脚拉低 0.5S，然后拉高或悬空复位；

Reload 引脚，拉低 3~15s 后，拉高或悬空，恢复出厂设置。

参考电路如图 13 所示：



图片13 Reload 和 Reset 设置控制电路图

4. 电气特性

4.1. 工作存储温度

工作存储温度如下图所示

表 12 温度参数

Parameter	Min	Max
Operating temperature	-20°C	+70°C
Storage temperature	-40°C	+85°C

注：在扩展温度内，模块发射功率等射频性能可能下降，超出 3GPP 一致性要求。

4.2. 输入电源

表 13 供电范围

Parameter	PIN	Min(V)	Type(V)	Max(V)
Input Voltage (V)	13、 14	5	12	16
Input Voltage (V)	16	3.4	3.8	4.2

4.3. 模块 IO 口电平

对于 SIM 卡电源引脚 USIM_VDD

1.8V U(S)IM 应用(Class C), USIM_VDD=1.8V;

3.0V U(S)IM 应用(Class B), USIM_VDD=3.0V

对于 RST、开关机等 IO 口：

表 14 I/O 电压规格

Symbol	Parameter	Min	Typ.	Max.	Unit
V_{IH}	High-level input voltage	1.17	1.8	2.1	V
V_{IL}	Low-level input voltage	-0.4	0	0.63	V
V_{OH}	High-level output voltage	1.35	1.8	1.8	V
V_{OL}	Low-level output voltage	0	0	0.45	V

4.4. IO 驱动电流

IO pin	Maximum input current	Maximum drive current
IO current	4mA	4mA

5. 机械特性

5.1. 回流焊建议

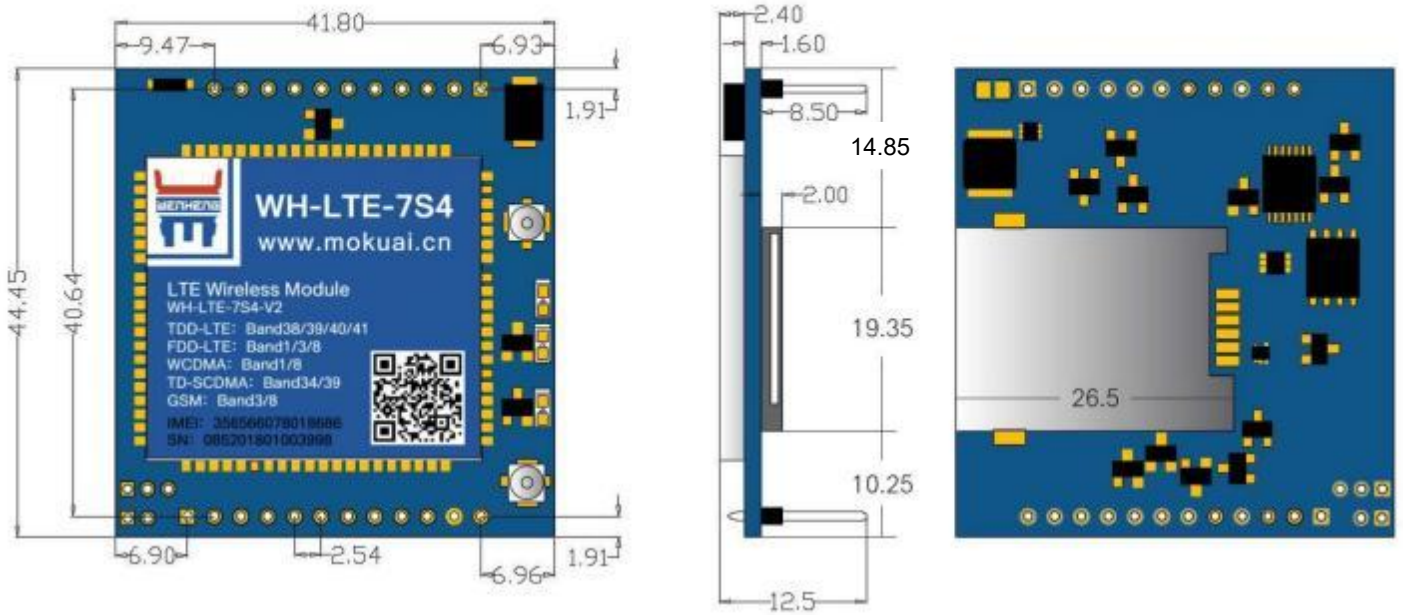


图片14 回流焊焊接温度曲线图

5.2.外形尺寸

1. 模块尺寸

单位:mm 误差+/-0.2mm



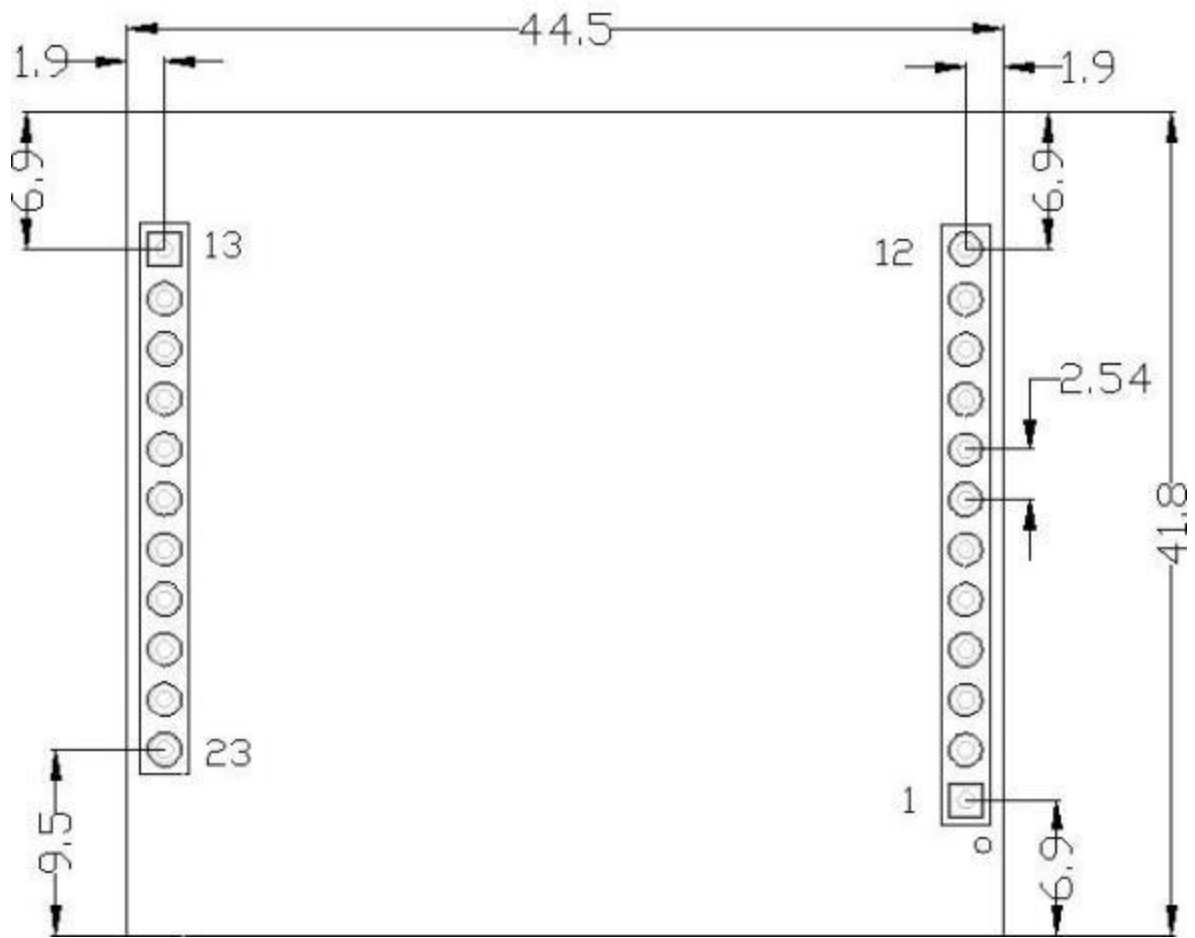
图片15 WH-LTE-7S4 V2 尺寸说明

注: PCBA 厚度: PCB:1.6mm, PCBA: 12.5mm。

2. 推荐封装

推荐 SMT 封装尺寸:

单位: mm



图片16 USR-LTE-7S4 推荐封装尺寸

6. 联系方式

公 司：上海稳恒电子科技有限公司

地 址：上海市闵行区秀文路 898 号西子国际五号楼 611 室

网 址：www.usr.cn

客户支持中心：<http://im.usr.cn>

邮 箱：sales@usr.cn

电 话：4000-255-652 或 0531-66592361

使命：做芯片到产品的桥梁

愿景：全球有影响力的模块公司

价值观：信任 专注 创新

产品观：稳定的基础上追求高性价比

7. 免责声明

本文档提供有关WH-LTE-7S4 V2 系列产品的信息，本文档未授予任何知识产权的许可，并未以明示或暗示，或以禁止发言或其它方式授予任何知识产权许可。除在其产品的销售条款和条件声明的责任之外，我公司概不承担任何其它责任。并且，我公司对本产品的销售和/或使用不作任何明示或暗示的担保，包括对产品的特定用途适用性，适销性或对任何专利权，版权或其它知识产权的侵权责任等均不作担保。本公司可能随时对产品规格及产品描述做出修改，恕不另行通知。

8. 更新历史

2018-09-30	版本V1.0.0	创立
2020-07-10	版本 V1.0.1	修改 UTXD0 URXD0 引脚定义
2020-11-09	版本 V1.0.2	修改 2.4开发套件排版，修改DC供电部分错误
2020-12-09	版本 V1.0.3	增加SIM卡槽尺寸与位置描述
2021-12-05	版本 V1.0.4	统一串口Symbol名称，更新参考资料超链接地址
2022-01-17	版本 V1.0.5	修改 2.4章节资料连接网址