

USR-C216 硬件设计手册

文件版本：V1.0.1



目录

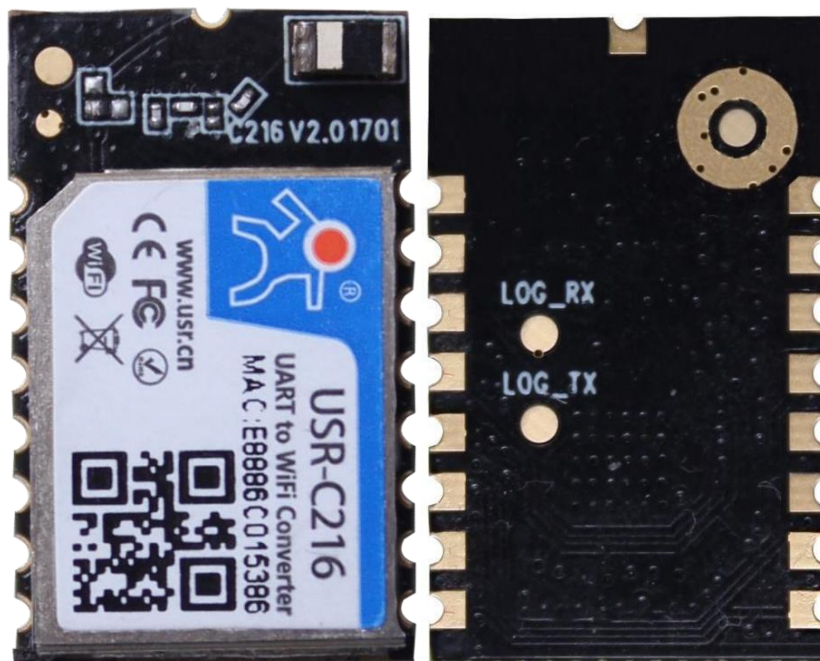
1. 关于文档.....	3
1.1. 文档目的.....	3
1.2. 产品外观.....	3
1.3. 参考文档列表.....	3
2. 产品简介.....	4
2.1. 基本参数.....	4
2.2. 模块应用框图.....	5
2.3. 引脚定义.....	5
2.4. 开发套件.....	6
3. 硬件参考设计.....	8
3.1. 外围电路框架参考.....	8
3.2. 电源接口.....	8
3.3. UART 接口.....	9
3.4. LED 指示灯.....	9
3.5. 复位控制和恢复出厂设置控制.....	9
3.6. RF 天线.....	10
4. 电气特性.....	12
4.1. 工作存储温度.....	12
4.2. 输入电源.....	12
4.3. 模块 IO 口电平.....	12
5. 机械特性.....	13
5.1. 回流焊建议.....	13
5.2. 外形尺寸.....	13
6. 联系方式.....	15
7. 免责声明.....	16
8. 更新历史.....	17

1. 关于文档

1.1. 文档目的

本文详细阐述了USR-C216无线模块的基本功能和主要特点、硬件接口及使用方法、结构特性等电气指标。通过阅读本文档，用户可以对本产品有整体认识，对产品规格参数有明确了解，顺利将模块嵌入各种终端设计中。

1.2. 产品外观



图片 1 实物图

1.3. 参考文档列表

除此硬件开发文档外，我们同时提供了基于本产品的说明书、封装库等资料，方便用户设计参考,客户可到官方网站查看下载：

<http://www.usr.cn/Product/190.html>

2. 产品简介

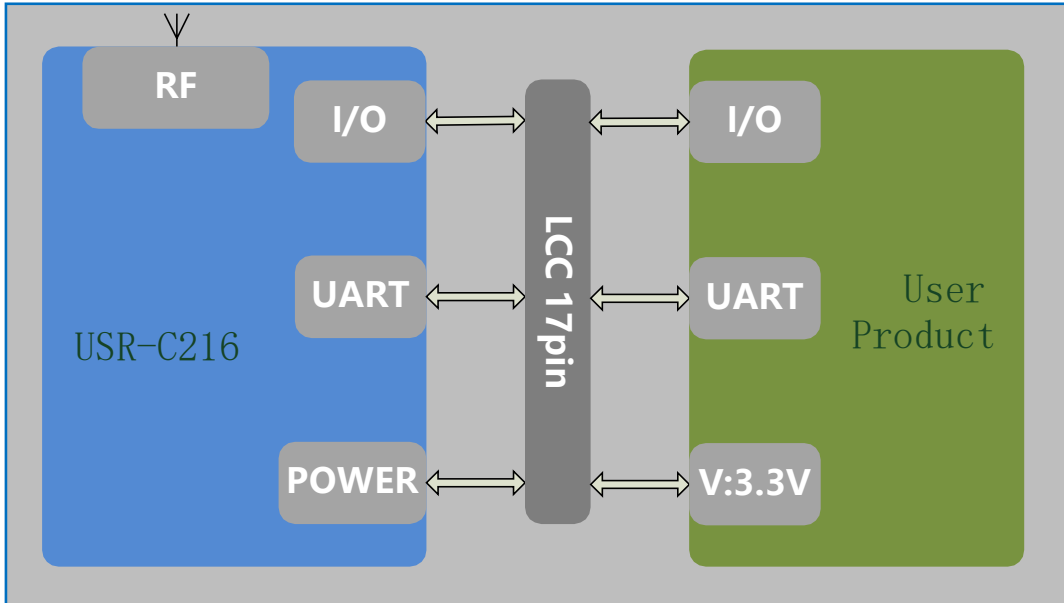
2.1. 基本参数

分类	参数	取值
无线参数	无线标准	802.11 b/g/n
	发射功率	802.11b: +19dBm(Max.@11Mbps, CCK) 802.11g: +18dBm(Max.@54Mbps, OFDM) 802.11n: +16dBm(Max.@HT20, MCS7)
	接收灵敏度	802.11b: -87 dBm(@11Mbps, CCK) 802.11g: -75 dBm(@54Mbps, OFDM) 802.11n: -72 dBm(@HT20, MCS7)
	天线	外置: 天线焊盘 内置: 板载陶瓷天线
硬件参数	数据接口	UART
	工作电压	3.0V~3.6V
	工作电流	(以下均为 3.3V 下) 正常模式: AP 平均:74mA 峰值 285mA STA 平均: 32mA 峰值 196mA
	工作温度	-20°C~85°C
	存储温度	-40°C~125°C
	工作湿度	5~95%RH(无凝露)
	存储湿度	5~95%RH(无凝露)
	尺寸	22 x 13.5 x 2.7mm
	封装接口	SMT 表贴
软件参数	无线网络类型	AP、STA、AP+STA
	安全机制	WEP/WPA-PSK/WPA2-PSK
	加密类型	TKIP,AES
	网络协议	IPV4, TCP/UDP
软件功能	DHCP/静态 IP	支持 DHCP 动态获取 IP 和静态 IP 功能
	DNS 域名解析	支持 DNS 域名解析功能
	支持 Webserver	支持 Webserver 网页设置参数
	Socket 透传	支持 TCP Server, TCP Client, UDP Server, UDP Client
	HTTPD Client	支持 Httpd 协议传输
	类 RFC2217	支持 RFC2217 动态波特率设置
	注册包机制	支持 ID, MAC, 自定义, 透传云
	多种配置方式	AT+指令集, 网页配置

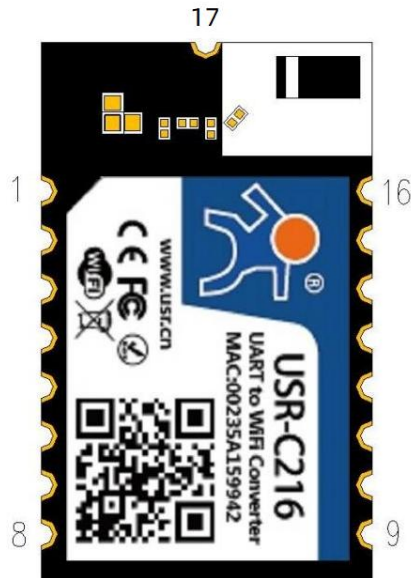
表格 1 参数列表

2.2. 模块应用框图

目前模块开放的接口包括：电源输入、模块工作状态指示、串口、射频天线。



图片 2 模块应用框图



2.3. 引脚定义

图片 3 引脚标号

表格 2 LCC 封装引脚定义

管脚	名称	信号类型	说明
1	GPIO1	NC	NC
2	GPIO2	NC	NC

3	GPIO3	I/O	GPIO, 暂不支持
4	GPIO4	I/O	GPIO, 暂不支持
5	UART0_TX	O	UART 的 TX 信号
6	UART0_RX	I	UART 的 RX 信号
7	UART0_CTS	I	UART 的 CTS 信号
8	UART0_RTS	O	UART 的 RTS 信号
9	SPI_IRQ	O	485 控制引脚, 不开启 485 功能是高阻状态, 开启 485 功能后, 默认是低电平; 串口有数据发送时, 临时切换到高电平
10	nReset	I	模块复位, 低电平有效, 拉低至少 100ms
11	nReady	O	模块工作正常指示引脚, 低有效, 可外接 LED
12	nReload	I	拉低 0.5-3 秒启动 Simple Config 或者 Airkiss 配网, 拉低 3 秒以上是恢复出厂设置
13	nLink	O	模块 WiFi 连接指示引脚, 低有效, 可外接 LED
14	WPS	I/O	WPS 功能引脚, 暂不支持
15	VCC	P	电源正极, 3.3V
16	GND	P	电源地
17	RFIO	O	射频信号输出

表格 3 LCC 封装引脚定义

Note: NC 表示未使用引脚 客户需悬空处理

P 表示电源类引脚

I 表示输入引脚

O 表示输出引脚

I/O 表示双向数据传输引脚

2.4. 开发套件

本产品由于是 LCC 封装, 前期验证功能不方便, 可以购买 USR-WB-S22x13.5-EVK 来做前期功能验证。电源、串口等外围电路方案可以参考 USR-WB-S22x13.5-EVK. 客户可直接到官网搜索相关信息。

表格 4 配套链接

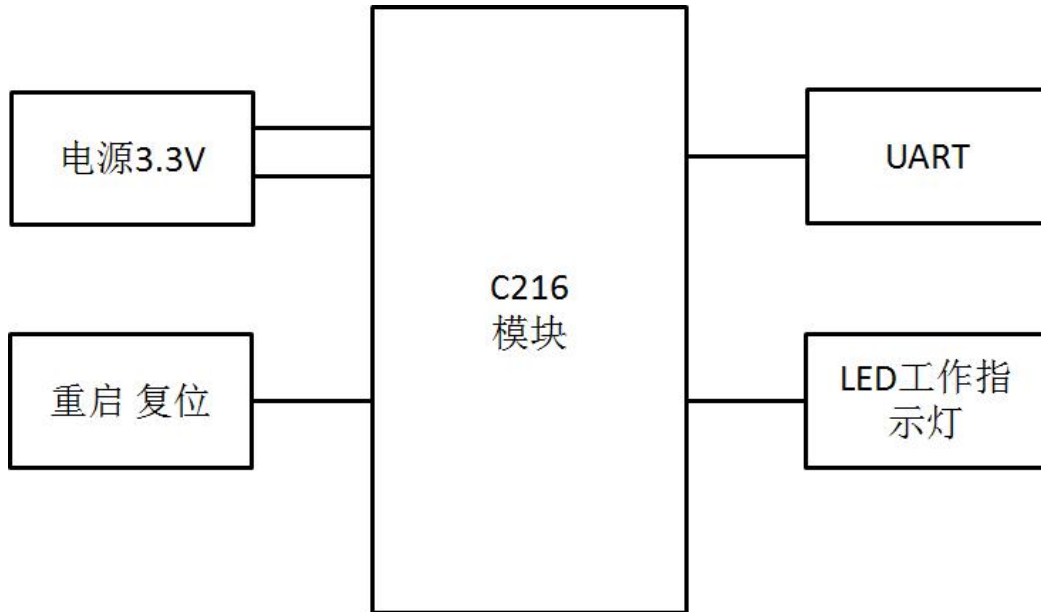
产品名称	资料链接
USR-WB-S22x13.5-EVK	http://www.usr.cn/Product/191.html



图片 4 USR-WB-S22x13.5-EVK

3. 硬件参考设计

3.1. 外围电路框架参考



图片 5 模块外围电路参考

3.2. 电源接口

电压典型值 3.3V，供电范围 3.0-3.6V，峰值供电电流 285mA，引脚接口并联适当储能电容和高频电容。

用户在设计产品时，首先保证在设计本产品外围电路能够提供充足的供电能力，并且供电范围要严格控制在 3.0V~3.6 V，供电电压波动 200mv。并在 DC/DC 或者 LDO 后放置大电容，防止外部电源在脉冲电流时间段内出现电压跌落。

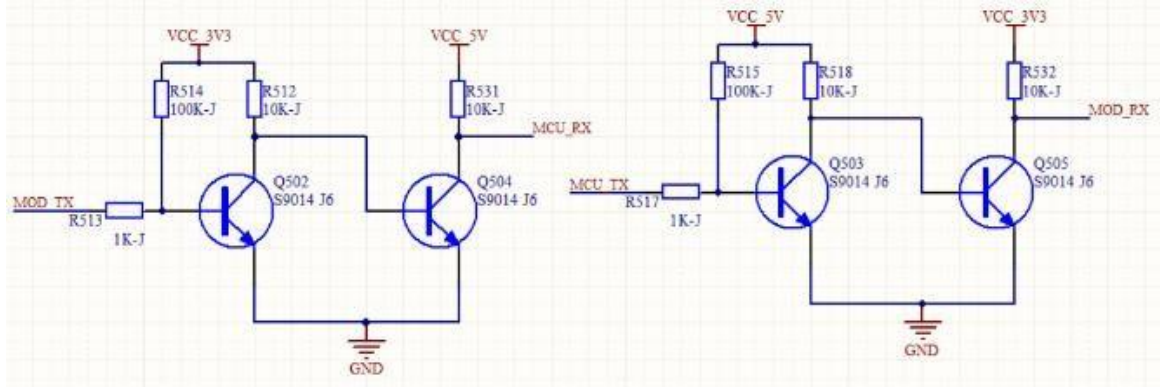
若使用 DC/DC 供电，则 PCB 注意按照电源芯片推荐布线,并在后端预留串联磁珠或 1uH 以上电感,防止因输出电压处理不好影响模块性能。

表格 5 模块电源功耗

节点名称	引脚描述	最小	推荐	最大	单位
VDD_PCIE	模块供电电压	3.0	3.3	3.6	V
I	模块供电电流	-	-	285	mA

3.3. UART 接口

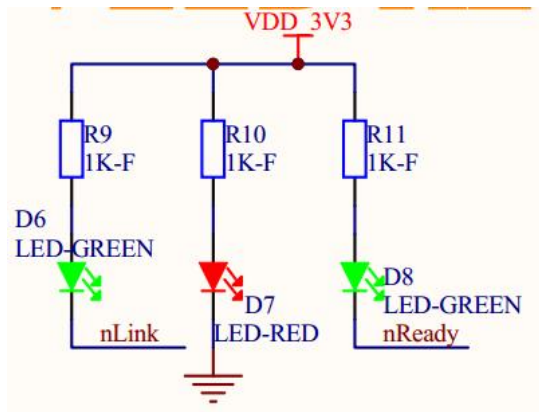
如果是跟 MCU（3.3V 电平）直接通信，只需要将模块的 TXD 接到 MCU 的 RXD，将模块的 RXD 接到 MCU 的 TXD 上即可。如果 MCU 是 5V 电平，中间需要加一下转换电路如下图 6 所示：



图片 6 UART 电平转换参考设计

3.4. LED 指示灯

模块提供 LED 输出控制，通过 LED 状态显示模块工作状态，建议通过 1K 电阻上拉到 3V3 电平。若需要提高 LED 的显示亮度，建议通过三极管来驱动指示灯。



图片 7 LED 指示灯参考设计

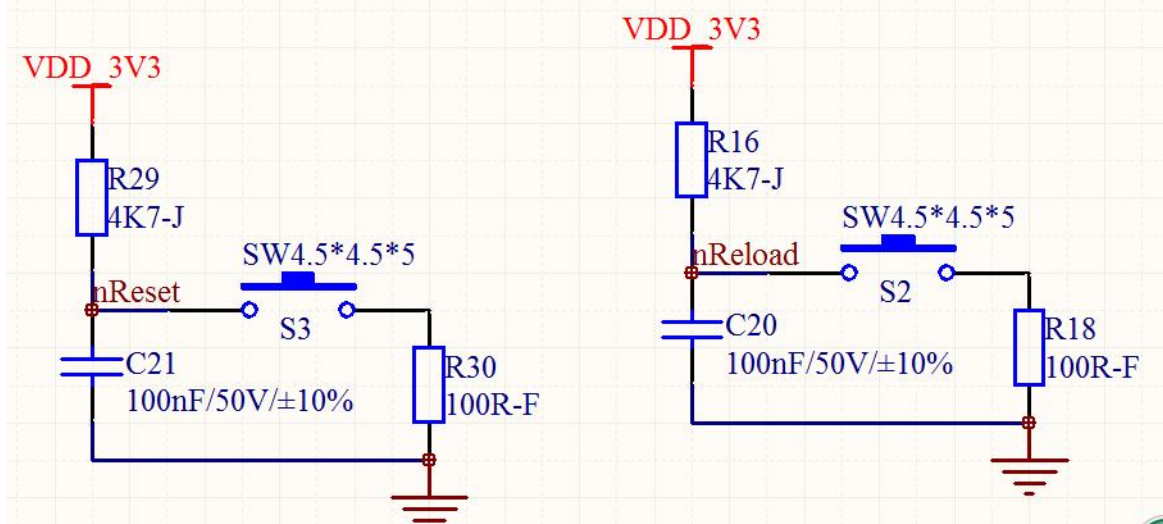
3.5. 复位控制和恢复出厂设置控制

模块提供重启功能和复位功能。

nReset: 模块复位信号，输入。低电平有效，模块内部有 100K 电阻上拉到 3.3V。当模块上电时或者出现故障时，MCU 需要对模块做复位操作，引脚拉低至少 100ms，然后拉高或悬空复位。

nReload: 可以连接到外部按钮或配置引脚，当按钮按下时，拉低 1-3 秒是启动 SimpleConfig 或 Airkiss 配置，3S 以上是恢复出厂设置。该引脚应在模块外部加电阻（4.7K~10K 欧姆）上拉。

参考电路如图 8 所示：



图片 8 nReload 和 nReset 设置控制电路图

3.6. RF 天线

天线分外置引脚焊盘，内置板载天线两种。

3.6.1. 内置天线版本USR-C216a

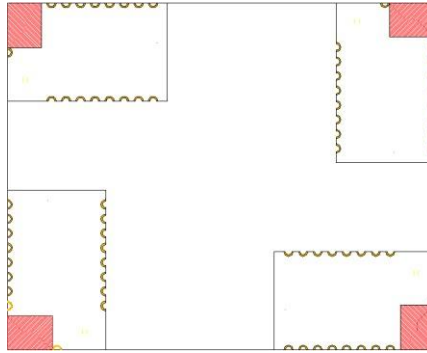
客户使用内置天线时，需要遵守如下内置天线注意事项和模组放置位置总体规则：

- 在用户的PCB板上，与下图中红色区域(4.60x6.15mm)对应的区域为净空区,不能放置元件和铺 GND;



图片 9 USR-C216a 天线位置

- 天线远离金属，至少要距离周围有较高的元器件 10 毫米以上；
- 天线部分不能被金属外壳遮挡，塑料外壳需要距离天线至少 10 毫米以上；
- 有人建议USR-C216a 模组尽可能放置在用户板的如下区域，以减少对天线和无线信号的影响，同时请咨询有人的技术支持人员协助模组的放置和相关区域的 Layout 设计。

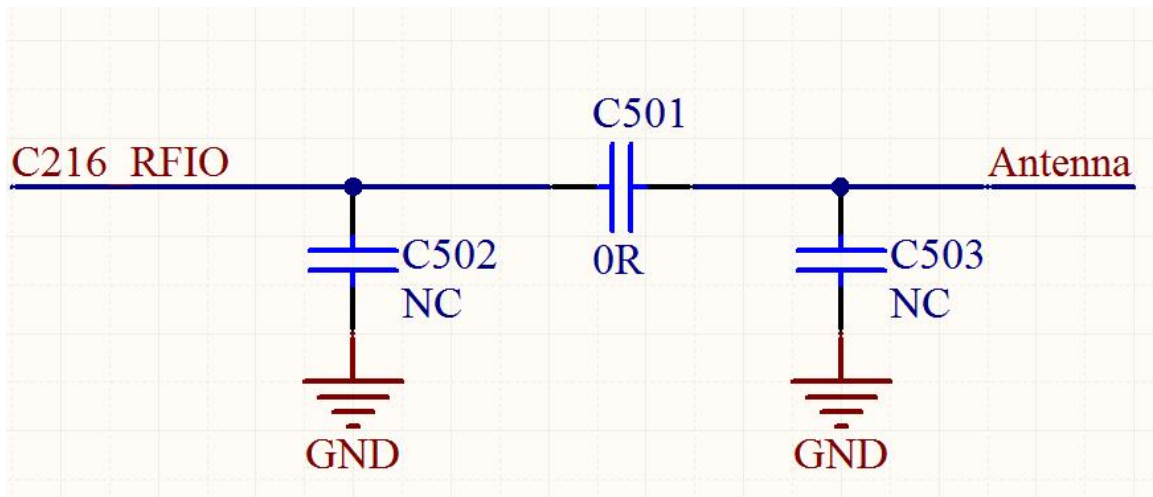


图片 10 USR-C216a 模组建议放置位置示意图

注：强调一下，不是一个底板在4个角同时焊接4个C216模块。只是知识建议放置的位置。

3.6.2. 外接天线版本USR-C216b

客户使用引脚焊盘引出射频信号时，在用户 PCB 上需要预留 π 型匹配，射频走线保证 50ohm 阻抗匹配。预留参考线路如下：



图片 11 USR-C216b 预留匹配线路

4. 电气特性

4.1. 工作存储温度

工作存储温度如下图所示

表格 6 温度参数

Parameter	Min	Max
Operating temperature	-20℃	+85℃
Storage temperature	-40℃	+125℃

4.2. 输入电源

表格 7 供电范围

Parameter	Min.	Typ.	Max.
Input Voltage (V)	3.0	3.3	3.6

4.3. 模块 IO 口电平

表格 8 I/O 引脚电压参数

Symbol	Parameter	Min	Typ	Max	Unit
V _{IH}	High-level input voltage	2.0	3.3	-	V
V _{IL}	Low-level input voltage	-	0	0.8	V
V _{OH}	High-level output voltage	2.4	3.3	-	V
V _{OL}	Low-level output voltage	-	0	0.4	V

5. 机械特性

5.1. 回流焊建议

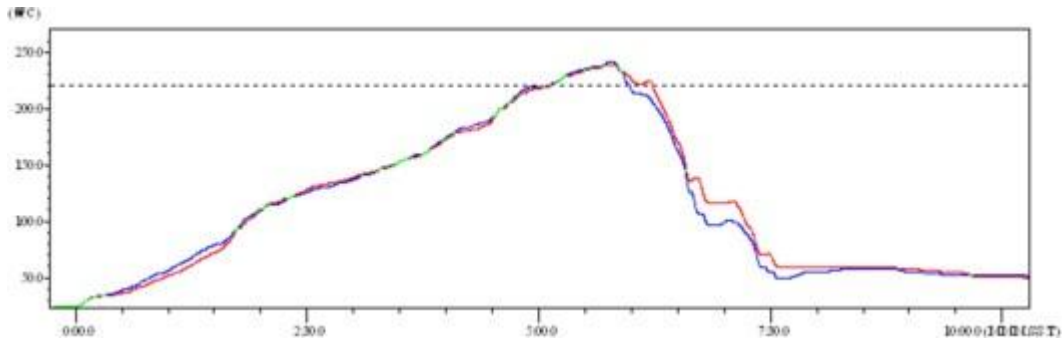


图 1 回流焊焊接温度曲线图

表格 9 回流焊参数表

序列	项目	温度 (°C)	时间(秒)
1	回流时间	220 °C 以上	35~55 秒
2	峰值温度	最大 260°C	

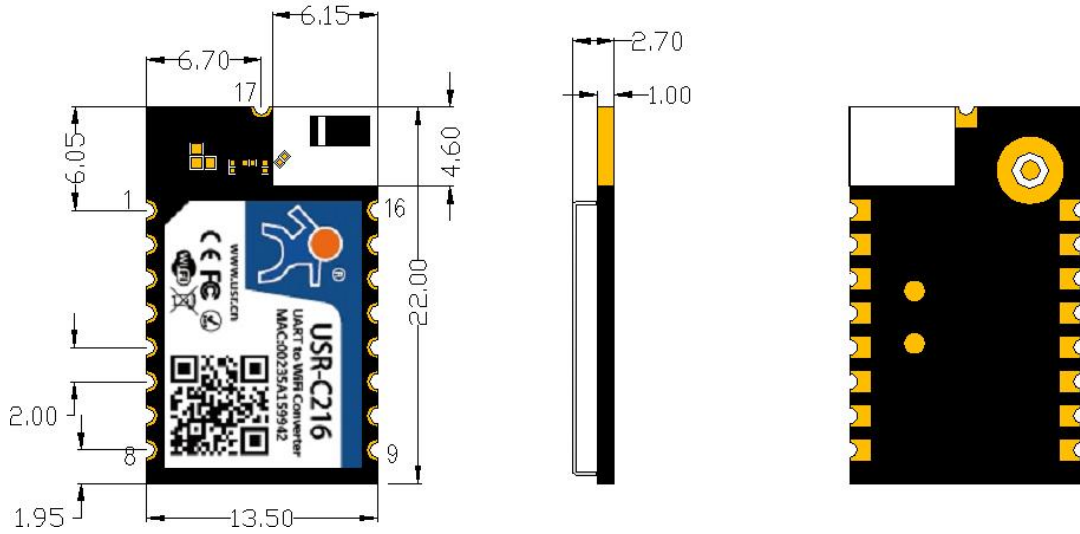
备注:

1. 推荐使用氮气的回流炉;
2. 氧气含量小于 300ppm;

5.2. 外形尺寸

1. 模块尺寸

单位: mm 误差: ± 0.3 mm



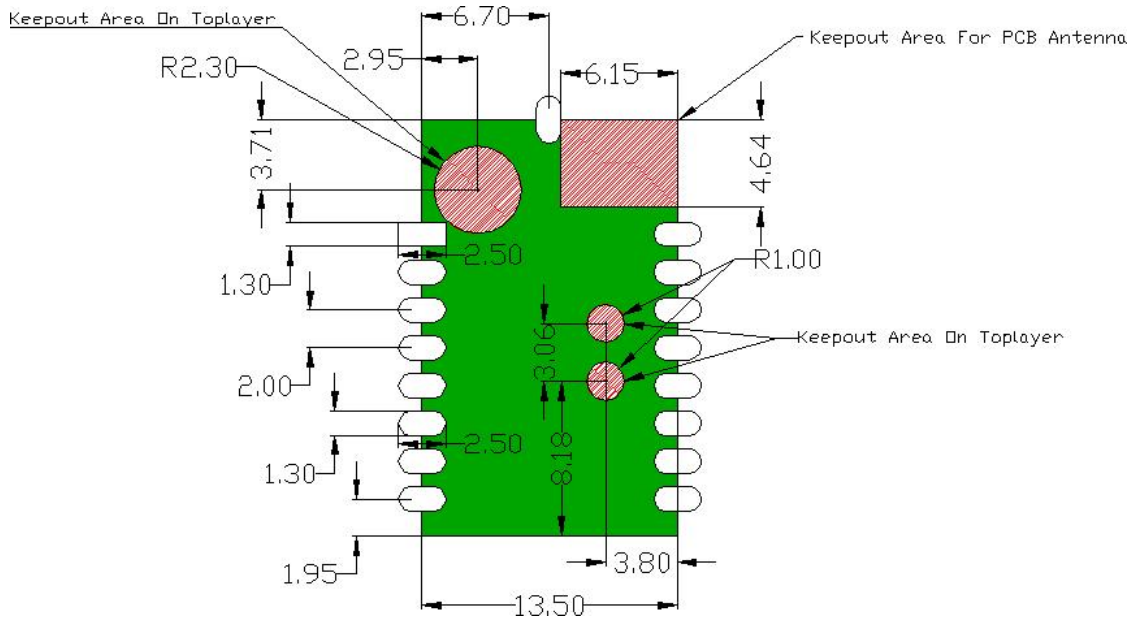
图片 12 USR-C216 尺寸说明

注:

焊盘中心间距 2.0mm 焊盘宽度: 1.3mm 长: 1.25mm
PCBA 厚度: PCB:1.0mm PCBA: 2.7mm

2. 推荐封装

推荐 SMT 封装尺寸:



图片 13 Layout 推荐封装尺寸

6. 联系方式

公 司：济南有人物联网技术有限公司

地 址：山东省济南市历下区茂岭山三号路中欧校友产业大厦13层

网 址：<http://www.usr.cn>

客户支持中心：<http://im.usr.cn>

邮 箱：xiaoshou@usr.cn

电 话：4000-255-652 或者 0531-66592361

企业文化：有人在认真做事

定位：可信赖的智慧工业物联网伙伴

愿景：工业物联网领域的生态型企业

使命：连接价值 价值连接

价值观：正直诚信 客户第一 信任担当 勤学善思 认真创新

7. 免责声明

本文档提供有关**USR-C216**产品的信息，本文档未授予任何知识产权的许可，并未以明示或暗示，或以禁止发言或其它方式授予任何知识产权许可。除在其产品的销售条款和条件声明的责任之外，我公司概不承担任何其它责任。并且，我公司对本产品的销售和/或使用不作任何明示或暗示的担保，包括对产品的特定用途适用性，适销性或对任何专利权，版权或其它知识产权的侵权责任等均不作担保。本公司可能随时对产品规格及产品描述做出修改，恕不另行通知。

8. 更新历史

2017-04-06 版本 V1.0.0 创立

2020-05-30 版本 V1.0.1 1.2 章节引脚定义，和 2.4. 章节复位控制和恢复出厂设置控制。nReset 拉低时间描述不一致 100ms