

USR-C215 硬件设计手册

文件版本：V1.1



目录

1. 产品概述.....	3
1.1 产品简介.....	3
1.2 引脚描述.....	3
1.3 尺寸描述.....	4
1.4 开发套件.....	5
2.硬件参考设计.....	6
2.1 典型应用硬件连接.....	6
2.2 电源接口.....	6
2.3 UART接口.....	7
2.3 复位控制和恢复出厂设置控制.....	8
2.4 天线.....	8
3. 联系方式.....	9
4.免责声明.....	9
5.更新历史.....	9
附件 1: 评估板原理图.....	10

1. 产品概述

1.1 产品简介

USR-C215 模块硬件上集成了 MAC、基频芯片、射频收发单元、以及功率放大器；内置低功耗运行机制，可以有效实现模块的低功耗运行；支持WiFi 协议以及TCP/IP 协议，用户仅需简单配置，即可实现 UART 设备的联网功能。尺寸较小，易于组装在客户产品的硬件单板电路上，且模块可选择内置或外置天线的应用，方便客户多重选择。

1.2 引脚描述

下图为USR-C215 的引脚对应图：

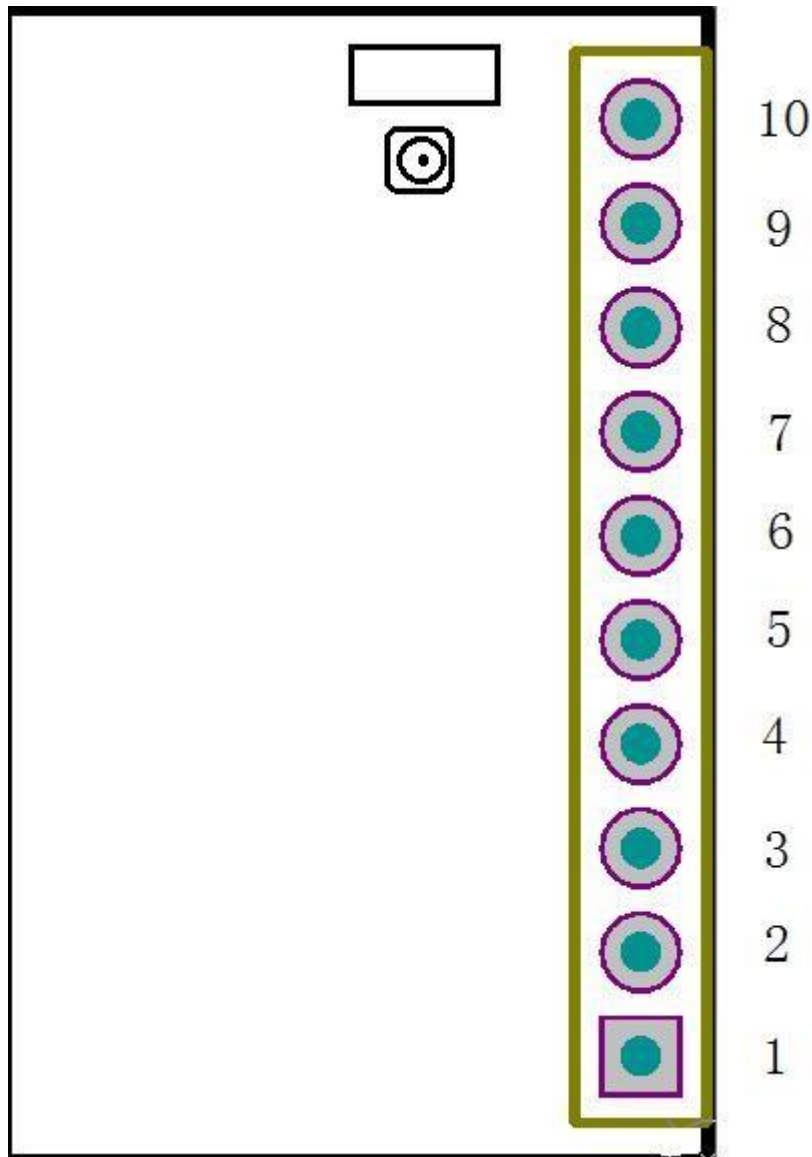


图 1 USR-C215 引脚图

表 1 USR-C215 模块管脚说明

注：在信号类型中，P 表示电源，I 表示输入，O 表示输出，N 表示不可用

管脚	名称	信号类型	说明
1	GND	P	电源地
2	VDD	P	电源正极，3.3V
3	RELOAD	I	拉低 1-3 秒是启动simplelink 配置，3S 以上是恢复出厂设置
4	RESET	I	模块复位，低电平有效
5	UART_RX	I	串口接收引脚
6	UART_TX	O	串口发送引脚
7	PWR_SW	N	悬空，不可用
8	WPS	N	悬空，不可用
9	READY	O	模块工作正常指示引脚，低有效，可外接LED
10	nLINK	O	模块WiFi 连接指示引脚，低有效，可外接 LED

1.3 尺寸描述

外形尺寸为 22.0*13.5mm,误差为±0.2mm.引脚尺寸如图 2

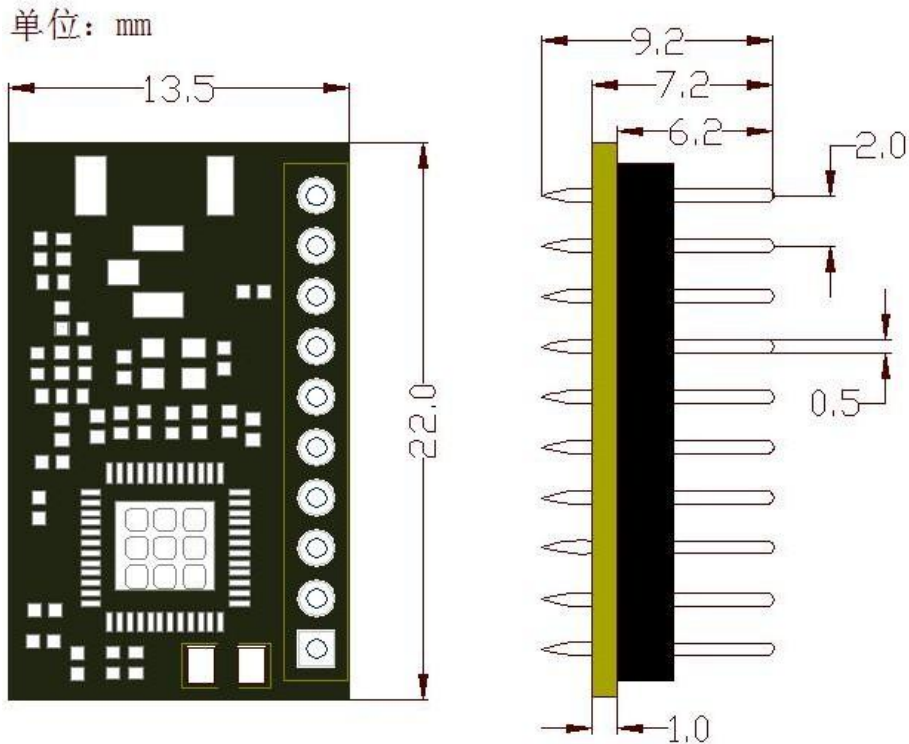


图 2 外形尺寸图

1.4 开发套件

有人提供评估板开发套件辅助用户开发使用。 <https://www.usr.cn/Product/156.html>

如图所示，用户可以选择UART 串口进行模块通讯。指示图 3 所示：

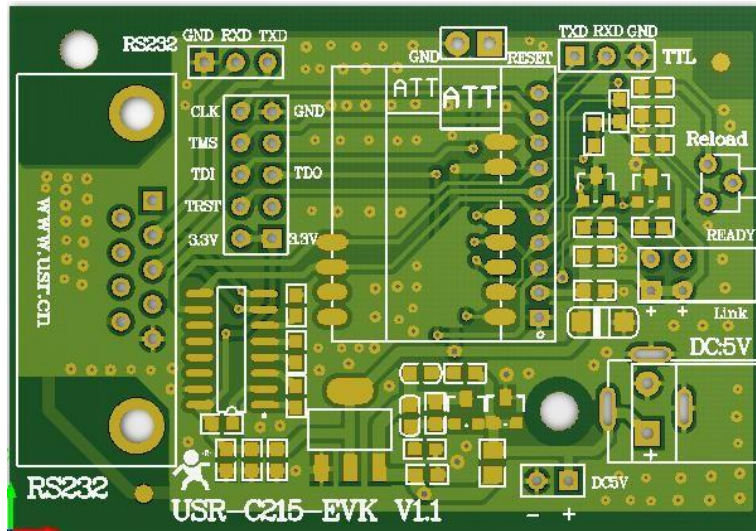


图 3 USR-C215-EVK 模块评估板

表 2 USR-C215-EVK 模块评估板接口描述

功能	名称	描述
外部接口	DC Jack	5V 电源输入接口
	DB9	一个 9-Pin 公头，2引脚是RX，3引脚是TX，5 引脚是GND。用于连接USB-RS232串口线或者设备 232串口
LED 灯	Ready	绿灯，模块工作指示灯
	nLink	红灯，nLink/GPIO 指示灯
按键	nReload	恢复出厂设置按键

评估板原理图请参考附件 1。

2. 硬件参考设计

2.1 典型应用硬件连接



图 4 USR-C215 模块硬件框图

2.2 电源接口

推荐采用开关电源供电，电源 VCC 工作电压：3.0V~3.6V 推荐 3.3V。通过主电源引脚为模块供电，引脚接口并联适当储能电容和高频电容，电路图如图 5 所示。

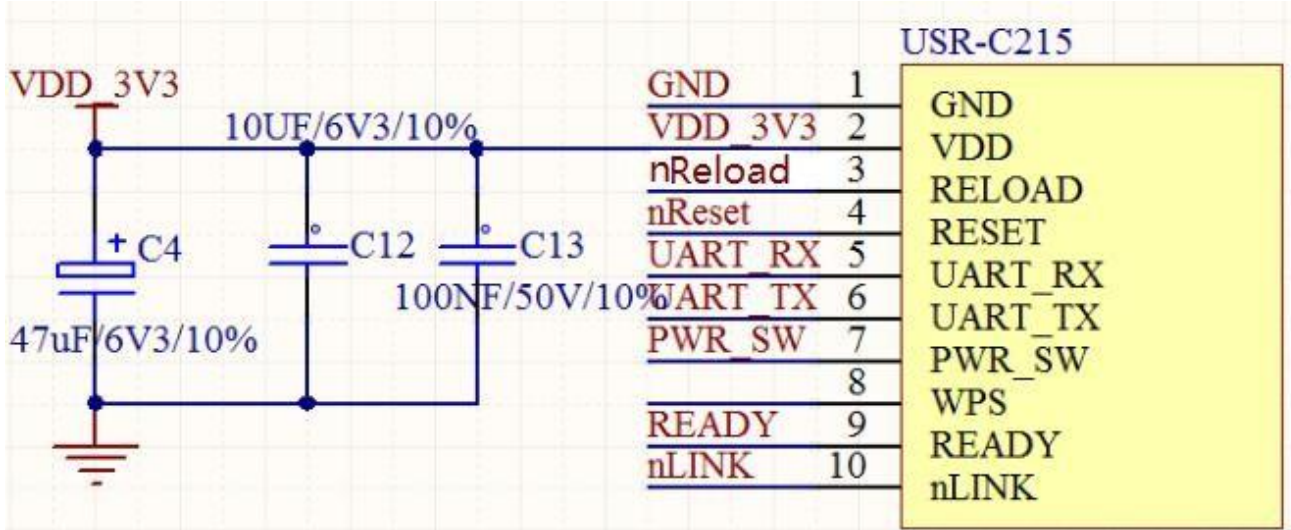


图 5 电源供电示意图

表 3 Power Supply Characteristics

Symbol	Parameter	Min	Type	Max	Unit
V_MAIN	Power supply voltage	3.0	3.3	3.6	V

注: Io 电流在 3.3V 下 AP: 70mA STA:30mA

2.3 UART 接口

如果是跟 MCU (3.3V 电平) 直接通信, 只需要将模块的 TXD 接到 MCU 的 RXD, 将模块的 RXD 接到 MCU 的 TXD 上即可。如果 MCU 是 5V 电平, 中间需要加一下转换电路如下图 6 所示:

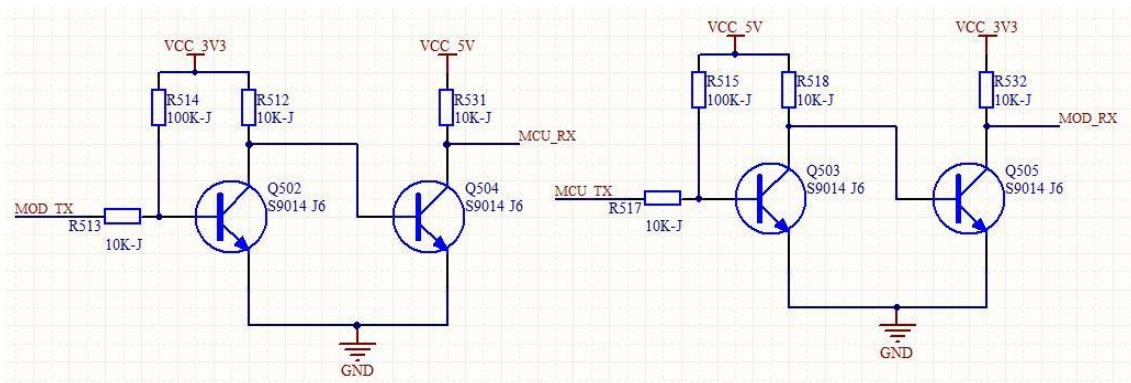


图 6 UART 电平转换参考设计

2.4 复位控制和恢复出厂设置控制

模块提供重启复位功能，nReload 可以连接到外部按钮或配置引脚，当按钮拉低 1-3 秒是启动 simplelink 配置，3S 以上是恢复出厂设置。该引脚应在模块外部加电阻（4.7K~10K 欧姆）上拉。

nReset: 模块复位信号，输入。低电平有效，模块内部有 100K 电阻上拉到 3.3V。当模块上电时或者出现故障时，MCU 需要对模块做复位操作，引脚拉低至少 0.5S，然后拉高或悬空复位。

参考电路如图 7 所示：

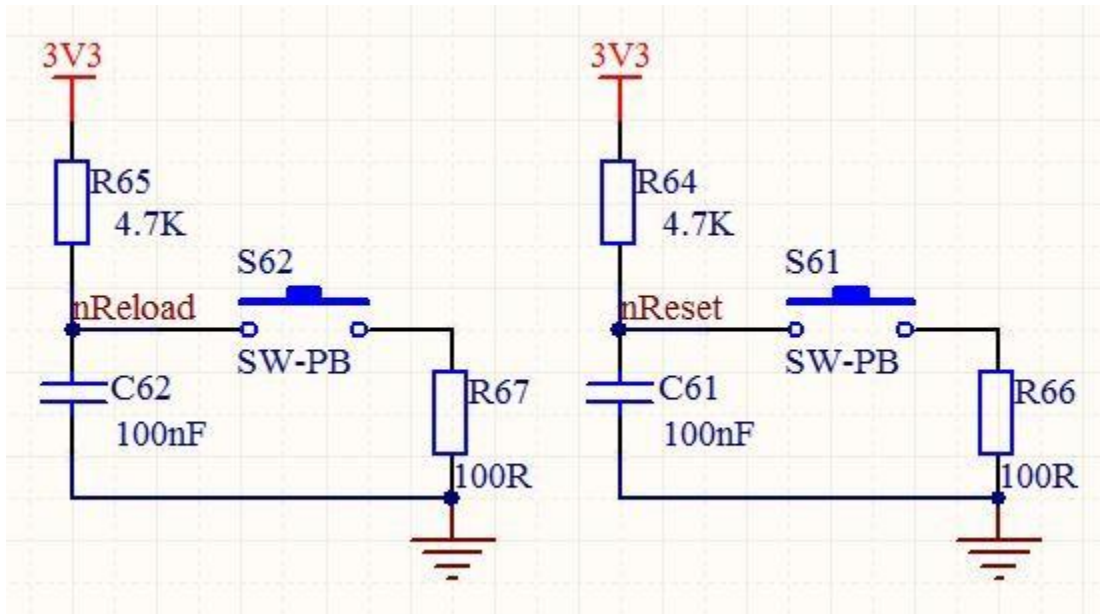


图 7 nReload 和 nReset 设置控制电路图

2.5 天线

模块分两种 USR-C215a(内置板载天线)和USR-C215b(外置 I-PEX 座天线)两种。天线使用注意事项如下，以确保信号良好：

- 在用户的PCB板上,天线部位不能放置元件；
- 天线远离金属，至少要距离周围有较高的元器件 10mm 以上，远离电感、强电等干扰源；塑胶外壳也应该保证天线处于外壳开窗或者边缘位置；
- 确保天线部分位于PCB 主板边缘，RF 底部不能铺铜走线（可以直接做挖空处理）；
- 天线部分不能被金属外壳遮挡，塑料外壳需要距离天线至少 10mm 以上。

3. 联系方式

公 司：济南有人物联网技术有限公司

地 址：山东省济南市历下区茂岭山三号路中欧校友产业大厦13层

网 址：<http://www.usr.cn>

客户支持中心 <http://im.usr.cn>

邮 箱：xiaoshou@usr.cn

企 业QQ：8000 25565

电 话：4000-255-652 或者 0531-66592361

企业文化：有人在认真做事

定位：可信赖的智慧工业物联网伙伴

愿景：工业物联网领域的生态型企业

使命：连接价值 价值连接

价值观：正直诚信 客户第一 信任担当 勤学善思 认真创新

4. 免责声明

本文档提供有关USR-C215 模块产品的信息，本文档未授予任何知识产权的许可，并未以明示或暗示，或以禁止发言或其它方式授予任何知识产权许可。除在其产品的销售条款和条件声明的责任之外，我公司概不承担任何其它责任。并且，我公司对本产品的销售和/或使用不作任何明示或暗示的担保，包括对产品的特定用途适用性，适销性或对任何专利权，版权或其它知识产权的侵权责任等均不作担保。本公司可能随时对产品规格及产品描述做出修改，恕不另行通知。

5. 更新历史

2016-02-25 版本V1.0 创立

2016-06-13 版本V1.1 修订语句

附件 1: 评估板原理图

原理图链接 <https://www.usr.cn/Download/542.html>

