

# WH-G405tf 硬件设计手册 （透传版）

文件版本：V1.0.5



## 目录

1. 关于文档.....	3
1.1. 文档目的.....	3
1.2. 安全警告.....	3
1.3. 产品外观.....	4
1.4. 参考文档列表.....	4
2. 产品简介.....	5
2.1. 基本参数.....	5
2.2. 模块应用框图.....	6
2.3. 引脚定义.....	7
2.4. 开发套件.....	11
3. 硬件参考设计.....	12
3.1. 外围电路框架参考.....	12
3.2. 电源接口.....	12
3.2.1. 主电源输入: VBAT .....	12
3.2.2. 参考电平输出: VDD_1V8 .....	14
3.3. USB 接口.....	15
3.4. UART 接口.....	16
3.5. SIM 接口.....	17
3.6. 工作状态指示.....	19
3.7. RESET 引脚.....	21
3.8. RELOAD 引脚.....	22
3.9. PWRKEY 引脚.....	22
3.10. BOOT MODE .....	23
3.11. 射频接口.....	23
4. 电气特性.....	25
4.1. 工作存储温度.....	25
4.2. 输入电源.....	25
4.3. 模块 IO 口电平.....	25
4.4. IO 驱动电流.....	26
4.5. ESD 防护等级 .....	26
5. 机械特性.....	27
5.1. 回流焊建议.....	27
5.2. 外形尺寸.....	27
6. 联系方式.....	29
7. 免责声明.....	30
8. 更新历史.....	31

## 1. 关于文档







### 1.1. 文档目的

本文档描述了 WH-G405tf 模块的硬件应用接口，包括相关应用场合的电路连接以及射频接口等。WH-G405tf 模块的应用十分广泛，本文档将详细介绍 WH-G405tf 模块的所有功能。

本文档可以帮助用户快速的了解 WH-G405tf 模块的接口定义、电气性能和结构尺寸的详细信息。结合本文档和其他的 WH-G405tf 模块的应用文档，用户可以快速的使用 WH-G405tf 来设计移动通讯应用方案。

### 1.2. 安全警告

在使用或者维修任何包含 WH-G405tf 模块的终端或者手机的过程中要留心以下的安全防范。终端设备上应当告知用户以下的安全信息。否则 上海稳恒将不承担任何因用户没有按这些警告操作而产生的后果。

	当在医院或者医疗设备旁，观察是否有使用移动终端的限制。如果需要请关闭终端，否则医疗设备可能会因为射频的干扰而导致误操作。
	登机前关闭移动终端。为防止对通信系统的干扰，飞机上禁止使用无线通信设备。 忽略以上事项将违反当地法律并有可能导致飞行事故。
	不要在易燃气体前使用移动终端。当靠近爆炸作业、化学工厂、燃料库或者加油站时要关掉移动终端。在任何有潜在爆炸可能的电器设备旁操作移动终端都是很危险的。
	移动终端在开机的状态时会接收或者发射射频信号。当靠近电视、收音机、电脑或者其他电器设备时会对其产生干扰。
	道路安全第一！ 在驾驶交通工具时不要用手持移动终端，请使用免提装置。在使用手持移动终端前应先停车。
	移动终端需要在射频信号和蜂窝网下操作，但不能保证在所有的情况下都能连接。例如，没有话费或者无效的 SIM 卡。当处于这种情况而需要紧急服务，记得使用紧急电话。为了能够呼叫和接收电话，移动终端必须开机而且要在移动信号足够强的服务区域。当一些确定的网络服务或者电话功能在使用时不允许使用紧急电话，例如功能锁定，键盘锁定。在使用紧急电话前，要解除这些功能。一些网络需要有效的 SIM 卡支持。

### 1.3. 产品外观



图片1 实物图

### 1.4. 参考文档列表

除此硬件开发文档外，我们同时提供了基于本产品的说明书、封装库等资料，方便用户设计参考，用户可到官方网站查看下载。

文档名称	下载链接
WH-G405tf 规格书	<a href="http://www.mokuai.cn/download/datasheet/2018-09-20/286.html">http://www.mokuai.cn/download/datasheet/2018-09-20/286.html</a>
WH-G405tf 说明书	<a href="http://www.mokuai.cn/download/264.html">http://www.mokuai.cn/download/264.html</a>
WH-G405tf 软件设计手册	<a href="http://www.mokuai.cn/download/265.html">http://www.mokuai.cn/download/265.html</a>
WH-G405tf 硬件设计手册	<a href="http://www.mokuai.cn/download/hardware-files/2018-07-27/255.html">http://www.mokuai.cn/download/hardware-files/2018-07-27/255.html</a>
WH-G405tf 封装库(AD)	<a href="http://www.mokuai.cn/download/manual/235.html">http://www.mokuai.cn/download/manual/235.html</a>
WH-G405tf-EVK 原理图设计参考	<a href="http://www.mokuai.cn/download/hardware-files/2018-08-01/261.html">http://www.mokuai.cn/download/hardware-files/2018-08-01/261.html</a>
WH-G405tf 设置软件	<a href="http://www.mokuai.cn/download/295.html">http://www.mokuai.cn/download/295.html</a>

## 2. 产品简介

### 2.1. 基本参数

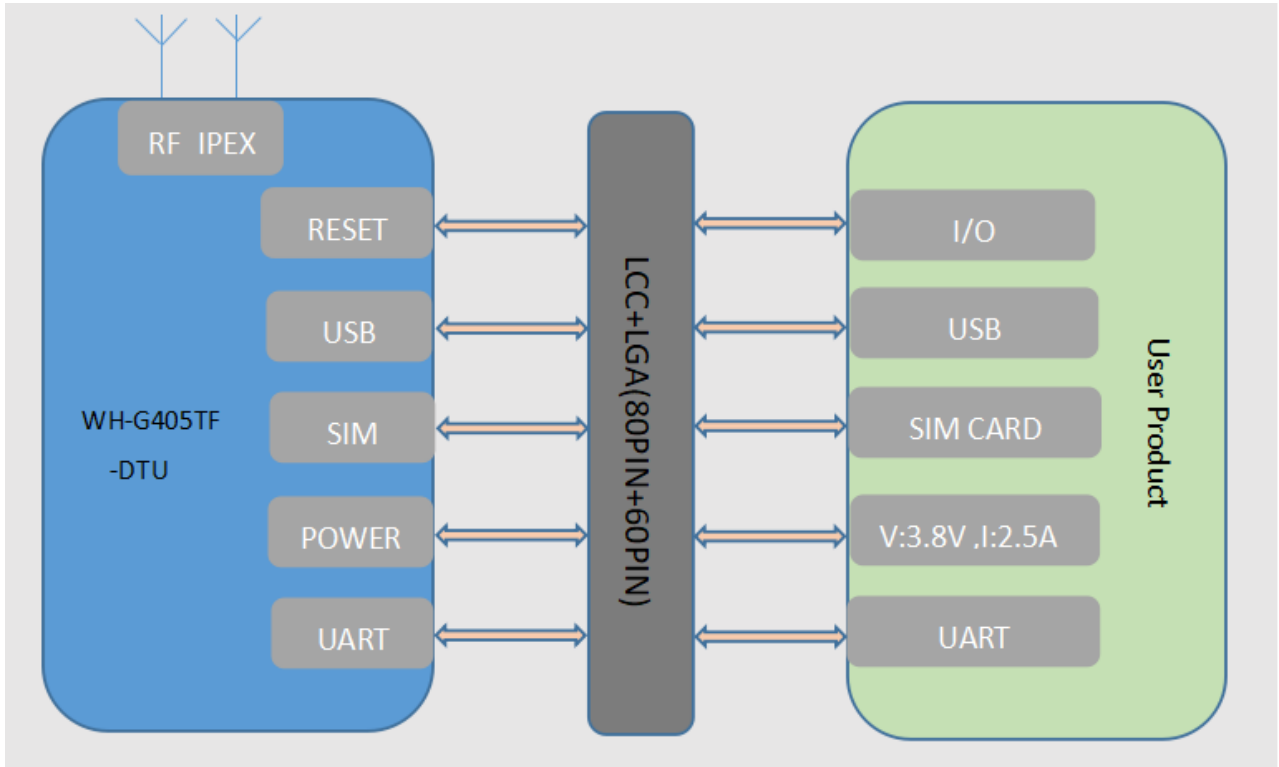
表 1 参数列表

参数		描述
产品名称	WH-G405tf-DTU	支持移动 2G/3G/4G
		支持联通 2G/3G/4G
		支持电信 4G
硬件接口	封装形式	LCC 80pin+LGA 60Pin
	电源	供电范围 3.4V~4.2V,推荐值 3.8V
	状态指示脚	模块状态指示引脚
	SIM/USIM 卡	标准 6 针 SIM 卡接口, 3V/1.8V SIM 卡
	USB 协议	USB 2.0 High speed
	UART 接口	通信串口: UART0, 用于 AT 指令和数据传输。支持波特率 1200, 2400, 4800,9600,19200,38400,57600, 115200, 230400,460800. 调试串口: UART1, 用于 log 打印, 波特率为 115200.
	RF	天线接口*2(只用一根时, 请用标注为 ANT-MAIN 的天线),默认硬件只带 ANT-MAIN 主天线.
外形尺寸	尺寸(毫米)	32mm×29mm×2.4mm (LCC+LGA)
	重量 (克)	< 4.2g
温度范围	工作温度	-20°C~ +70°C
	存储温度	-40°C~ +85°C
湿度范围	工作湿度	5%~95%
技术规范	TD-LTE	3GPP R9 CAT4 下行 150 Mbps, 上行 50 Mbps
	FDD-LTE	3GPP R9 CAT4 下行 150 Mbps, 上行 50 Mbps
	WCDMA	HSPA+ 下行速率 21 Mbps 上行速率 5.76 Mbps
	TD-SCDMA	3GPP R9 下行速率 2.8 Mbps 上行速率 2.2 Mbps
	GSM	下行速率 384 kbps 上行速率 128 kbps
频段	TD-LTE	Band 38/39/40/41
	FDD-LTE	Band 1/3/8
	WCDMA	Band 1/8
	TD-SCDMA	Band34/39
	GSM	Band 3/8
功率等级	TD-LTE Band 38/39/40/41	+23dBm(Power class 3)
	FDD-LTE Band 1/3/8	+23dBm(Power class 3)

	WCDMA Band 1/8	+23dBm(Power class 3)
	TD-SCDMA Band34/39	+24dBm(Power class 2)
	GSM Band 8	+33dBm(Power class 4)
	GSM Band 3	+30dBm(Power class 1)
软件功能	工作模式	透传模式、HTTPD 模式
	设置指令	AT+命令结构
	网络协议	TCP/UDP/HTTP/DNS/FTP
	Socket 数量	2
	用户配置	串口 AT 指令、网络 AT 指令、短信 AT 指令
软件功能	域名解析 DNS	支持
	简单透传方式	支持 TCP Client /UDP Client
	套接字分发协议	支持通过协议向不同 Socket 发送数据
	HTTP 协议传输	支持
	心跳数据包	支持
	类 RFC2217	支持
	注册包机制	支持自定义注册包/ICCID 注册包/IMEI 注册包
	有人透传云服务	支持
	FTP 他升级协议	支持
	域名解析 DNS	支持
	简单透传方式	支持 TCP Client /UDP Client
	套接字分发协议	支持通过协议向不同 Socket 发送数据
	HTTP 协议传输	支持
	心跳数据包	支持
	FOTA 升级	支持

## 2.2. 模块应用框图

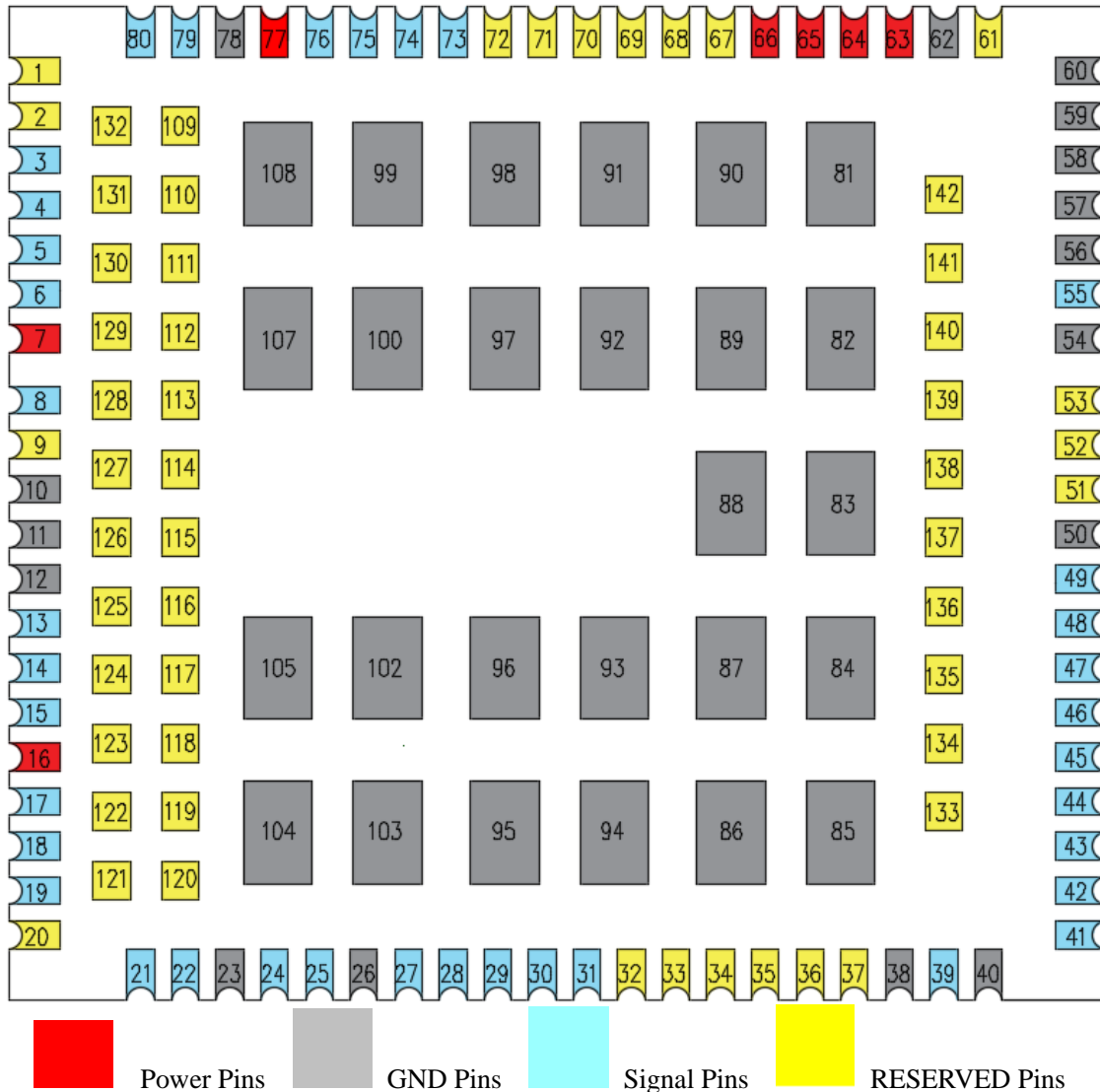
目前模块开放的接口包括：电源输入，复位重启控制，恢复出厂设置控制，USB，UART，SIM，射频接口。



图片2 模块应用框图

### 2.3. 引脚定义

WH-G405tf 模块提供 LCC/LGA 混合连接方式，其中 pin1-80 是 LCC 封装，定义了常用功能引脚；pin81-142 是 LGA 封装。



图片3 引脚标号（TOP View）

表 2 LCC 封装引脚定义

管脚	名称	信号类型	功能说明
1	NC	NC	NC
2	NC	NC	NC
3	GPIO123	IO	预留 GPIO
4	GPIO129	I	预留 GPIO,内部有 10K 上拉
5	GPIO127	O	预留 GPIO
6	GPIO128	O	预留 GPIO
7	VDD_1V8	P	1.8V 电源输出, 如果 VDD_1V8 管脚接到用户底板, WH-G405tf 开机前该引脚电压必须低于 0.3V。
8	Reload	I	Reload 引脚, 拉低 3s 到 15s 有效, 需外部上拉 10K 电阻到 1.8V



9	NC	NC	NC
10	GND	P	地
11	GND	P	地
12	GND	P	地
13	DBG_RXD1	I	URAT1 串口, LOG 输入
14	DBG_TXD1	O	URAT1 串口, LOG 输出
15	DBB_SIM_DET	I	SIM 卡检测（暂不开放）
16	USIM_VDD	O	SIM 电压
17	USIM_DATA	IO	SIM 数据
18	USIM_CLK	IO	SIM 时钟
19	USIM_RST	O	SIM 复位
20	NC	NC	NC
21	GPIO48	IO	预留 GPIO
22	BOOT_MODE0	I	BOOT 选择, 内部拉低, 高有效
23	GND	P	地
24	RESET_N	I	模块复位脚, 内部上拉, 拉低 200ms 以上模块复位
25	PWRKEY	I	模块开机引脚, 低电平开机
26	GND	P	地
27	GPIO51	IO	预留 GPIO
28*	I2S0_DIN	I	I2S0 数据输入, 暂不支持
29*	I2S0_DOUT	O	I2S0 数据输出, 暂不支持
30*	I2S0_WS	O	I2S0 同步信号, 暂不支持
31*	I2S0_CLK	O	I2S0 时钟, 暂不支持
32	NC	NC	NC
33	NC	NC	NC
34	NC	NC	NC
35	NC	NC	NC
36	NC	NC	NC
37	NC	NC	NC
38	GND	P	地
39	ANT_DIV	I	分集接收天线接口(默认不带, 尾缀带 PA 版本的硬件支持 DIV 天线)
40	GND	P	地
41	NETLIGHT	O	指示网络连接状态。 连接 2G 网络后, 输出两个周期高低电平后再输出 1.2s 低电平, 周期循环。 连接 3G 网络后, 输出三个周期高低电平后再输出 1.2s 低电平, 周期循环。 连接 4G 网络后, 输出四个周期高低电平后再输出 1.2s 低电平, 周期循环。 未连接网络时输出低电平 需外加 10K 下拉电阻。

42	WORK	O	模块工作状态指示, 正常启动后为高电平(1.8V), 需外加 10K 下拉电阻。
43	LINKB	O	指示第二路 Socket 连接是否建立, 建立后输出高电平(1.8V), 未建立连接时输出低电平。需外加 10K 下拉电阻。
44	LINKA	O	指示第一路 Socket 连接是否建立, 建立后输出高电平(1.8V), 未建立连接时输出低电平。需外加 10K 下拉电阻。
45*	I2C_SCL1	IO	I2C1 时钟, 暂不支持, 内部有 4.7K 上拉
46*	I2C_SDA1	IO	I2C1 数据, 暂不支持, 内部有 4.7K 上拉
47	GPIO125	IO	预留 GPIO 口
48*	ADC2	I	ADC 检测 2, 暂不支持
49*	ADC1	I	ADC 检测 1, 暂不支持
50	GND	P	地
51	NC	NC	NC
52	NC	NC	NC
53	NC	NC	NC
54	GND	P	地
55	ANT_MAIN	IO	主集天线接口
56	GND	P	地
57	GND	P	地
58	GND	P	地
59	GND	P	地
60	GND	P	地
61	NC	NC	NC
62	GND	P	地
63	VBAT	P	PA 供电引脚, (3.4-4.2V), 电源输入
64	VBAT	P	PA 供电引脚, (3.4-4.2V), 电源输入
65	VBAT	P	VBAT(3.4-4.2V), 电源输入
66	VBAT	P	VBAT(3.4-4.2V), 电源输入
67	GPIO130	IO	预留 GPIO
68	NC	NC	NC
69	NC	NC	NC
70	NC	NC	NC
71	NC	NC	NC
72	NC	NC	NC
73	TXD0	O	UART0 串口, 模块通信数据发送
74	RXD0	I	UART0 串口, 模块通信数据接收
75	USB_DP	IO	USB 差分数据正信号
76	USB_DM	IO	USB 差分数据负信号
77	USB_VBUS	P	NC
78	GND	P	地
79	RXD2	I	UART2 串口, 模块通信数据发送, 暂不支持

80	TXD2	O	UART2 串口, 模块通信数据接收, 暂不支持
81	GND	P	地
82	GND	P	地
83	GND	P	地
84	GND	P	地
85	GND	P	地
86	GND	P	地
87	GND	P	地
88	GND	P	地
89	GND	P	地
90	GND	P	地
91	GND	P	地
92	GND	P	地
93	GND	P	地
94	GND	P	地
95	GND	P	地
96	GND	P	地
97	GND	P	地
98	GND	P	地
99	GND	P	地
100	GND	P	地
102	GND	P	地
103	GND	P	地
104	GND	P	地
105	GND	P	地
107	GND	P	地
108	GND	P	地
109-142	NC	NC	NC

注意：1.WH-G405tf 模块的 IO 电平为 1.8V,若与模块连接的串口或 IO 口电平不是 1.8V, 需要做电平转换。

2.带\*标记引脚功能暂不支持, 用户可定制。

3.NC 标识的为模块预留引脚, 原理图制作时悬空即可。

4.P 表示电源类引脚;I 表示输入引脚;O 表示输出引脚;IO 表示双向数据传输引脚。

## 2.4. 开发套件

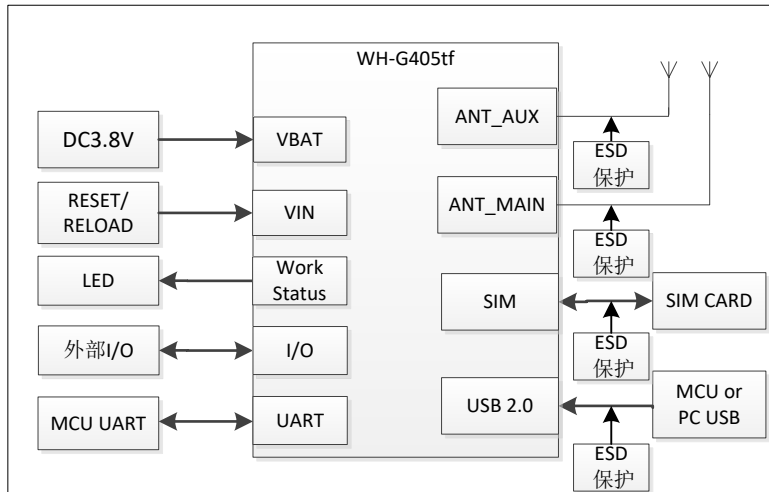
本产品是 LCC 封装, 前期验证功能不方便, 可以购买 WH-G405-miniEVK 做前期功能验证。

表 3 配套链接

产品名称	资料链接
WH-G405-miniEVK	<a href="https://www.usr.cn/Product/233.html">https://www.usr.cn/Product/233.html</a>

## 3. 硬件参考设计

### 3.1. 外围电路框架参考



图片4 模块外围电路参考

### 3.2. 电源接口

模块电源部分接口包括：

模块电源输入： VBAT

参考电平输出： VDD\_1V8

USIM 卡电平输出： USIM\_VDD

#### 3.2.1. 主电源输入: VBAT

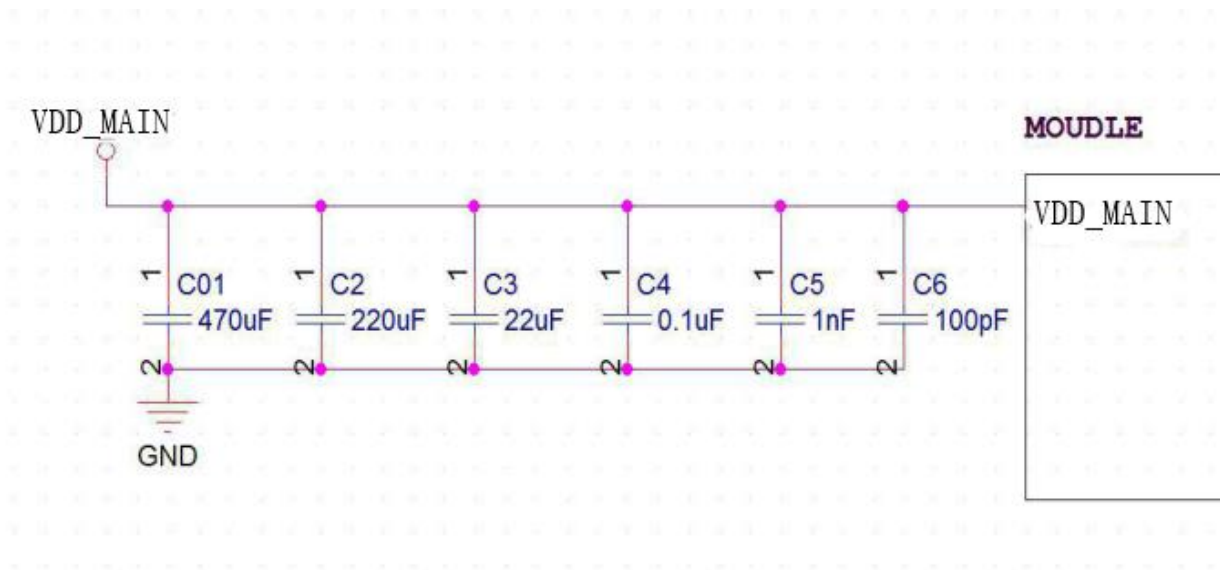
电压典型值 3.8V，供电范围 3.4-4.2V，峰值供电电流 2.5A，要保证靠近模块电源引脚并联数个百  $\mu\text{F}$  的储能电容以满足模块大电流脉冲需求，推荐组合  $470\mu\text{F}+220\mu\text{F}$ 。同时预留一组  $\mu\text{F}$  级电容，做高频滤波使用，推荐  $22\mu\text{F}+0.1\mu\text{F}+1\text{nF}+100\text{pF}$ 。如果应用环境比较恶劣，经常受到 ESD 干扰或者对 EMC 要求比较高，建议串联磁珠和或者并联 TVS 管，以增加模块的稳定性

用户在设计产品时，首先保证外部用户在设计本产品外围电路能够提供充足的供电能力，并且供电范围要严格控制在  $3.4\text{V}\sim 4.2\text{V}$ ，供电电压波动  $300\text{mV}$ ，供电电压的跌落最小值保证大于  $3\text{V}$ 。建议采取  $3.8\text{V}$  供电，并在 DC/DC 或者 LDO 后放置大电容，防止外部电源在脉冲电流时间段内出现电压跌落。系统板侧电源线应满足  $2.5\text{A}$  电流需要，走线长度尽量缩短并要与地面形成良好的回流。

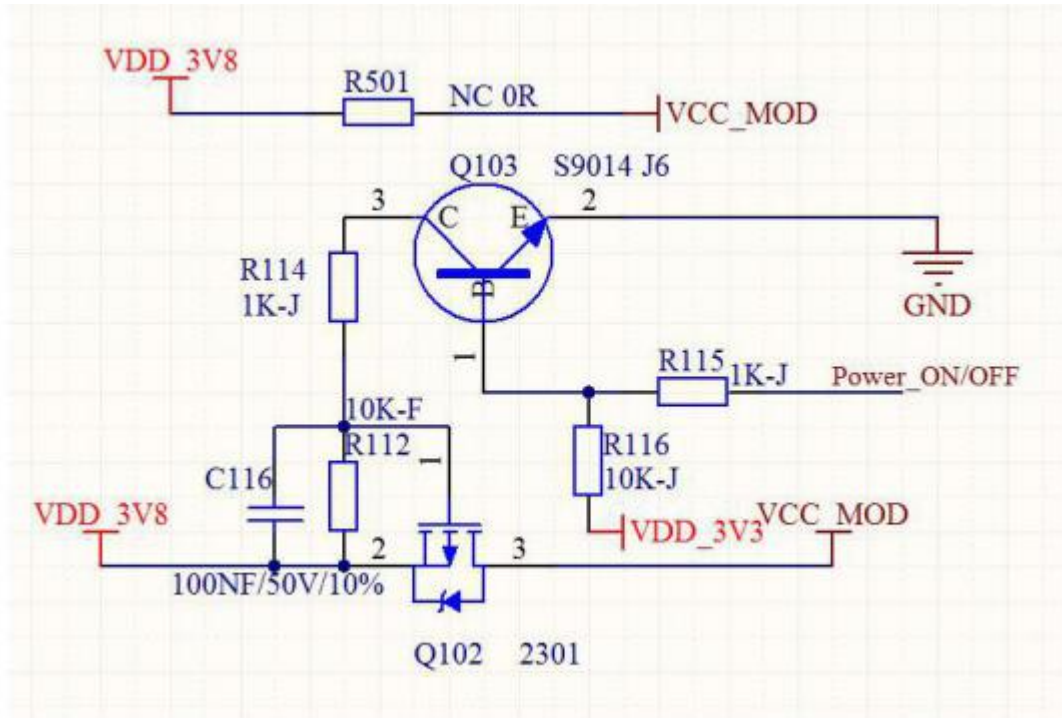
**表 4 模块电源功耗**

Symbol	Parameter	Min	Type	Max	Unit
VBAT	Power supply voltage	3.4	3.8	4.2	V
Io	Supply current capability	-	-	2500	mA

推荐参考电路如下：


**图片5 模块电源参考电路**

在不同的应用环境下，为了避免模块在复杂环境（干扰）下出现工作异常，请用户增加电源控制电路，用于重启模块恢复异常。请参考下面的电路：



图片6 模块电源控制参考电路

- 1) 此图为 3V3 电平信号控制模块 3V8 电源通断电路，NPN 三极管 s9014 控制 PMOS 管 2301。
- 2) 上图电流方向是由左到右，即 VDD\_3V8 是输入电压，VCC\_MOD 是直接供给模块电压，Power\_ON/OFF 是开关信号，高电平导通，低电平关闭。
- 3) 当 Power\_ON/OFF 信号为高电平时，NPN 管 9014 导通，MOS 管 2301 源级电压大于栅极电压即  $V_{GS} > 0$ ，MOS 导通，当 Power\_ON/OFF 信号为低电平时，NPN 管 9014 截止，MOS 管 2301 源级电压等于栅极电压即  $V_{GS} = 0$ ，MOS 截止，模块电源被切断。
- 4) 要根据实际选择的 MOS 管型号来调节 R114 和 R112 的阻值，保证 MOS 可以工作在饱和状态。
- 5) R116 上拉电阻是保证在 Power\_ON/OFF 信号失效时，MOS 默认是打开状态，模块可以正常通电。R501 是 0 欧姆备选方案，在不想用 MOS 控制或者器件有损坏时焊接上，保证模块上电，默认不焊接。

### 3.2.2. 参考电平输出：VDD\_1V8

VDD\_1V8 管脚：该管脚是模块内部的数字部分电路的供电电源，电压 1.8V。也可用作对外输出 1.8V，用作模块数字信号的参考电平。模块接通 VBAT 后，VDD\_1V8 即输出 1.8V 电平。

**注，如果 VDD\_1V8 管脚接到用户底板，模块开机前该引脚电压必须低于 0.3V。**

表 5 VDD\_1V8 引脚说明

PIN	Symbol	Description	Type voltage
7	VDD_1V8	1.8V 电源输出	1.8V

### 3.3. USB 接口

模块提供 1 个标准 USB2.0 接口，支持 High speed（480Mbps）和 Full speed（12Mbps）两种电路，支持 suspend 和 resume，可以工作在 HOST 模式和 DEVICE 模式，该 USB 接口和驱动配合，可以在 PC 上映射多个串口。设计推荐电路如图 4-2 所示，USB 接口操作电源 USB\_VCC 典型电压：5V（允许范围：4.75~5.25V）。根据应用产品的要求不同，一般需要考虑 ESD、EMI 的要求，设计建议：

1) 建议 USB 数据通路上串共模抑制滤波器或 0 欧电阻，以方便后续调试。

2) 作为操作接口或调试接口使用时，USB 信号线上必须考虑 ESD 接口防护，ESD 保护器件的电容不大于 3PF。TVS 推荐 SEMTECH 的 RClamp0521P.TCT 或 INFINEO 的 ESD0P2RF-02LRHE6327，也可以按照参数选择同规格的其他器件。

3) USB\_DP 和 USB\_DM 严格按照差分形式走线，两根线的长度差尽量短，差分阻抗需控制在 90ohm。

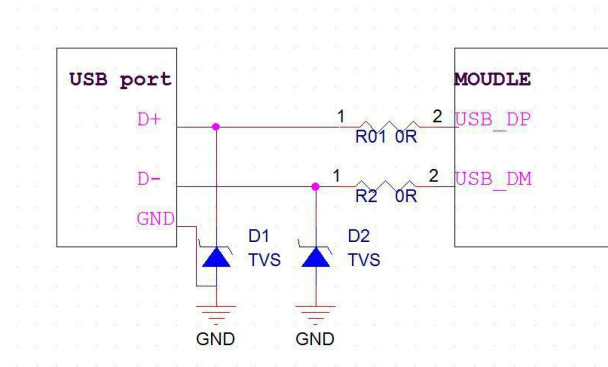
4) USB\_DP 和 USB\_DM 需严格包地保护。

**注意：**设计原理图时注意将 USB 口预留测试点，以便定频测试使用。

表 6 USB 引脚说明

PIN	Symbol	Description	Type voltage
75	USB_DP	USB D+	5V
76	USB_DM	USB D-	5V

参考电路如下图所示：



图片7 USB 参考电路

### 3.4. UART 接口

因为模块采用 1.8V 的 IO 电源系统，所有 IO 口的最高输入限制电压最大不能超过 1.8V，否则可能损坏模块 IO 口。WH-G405tf 模块共有 3 路串口，主串口 UART0, 调试串口 UART1 及备用串口 UART2。

WH-G405tf 模块串口波特率支持如下：

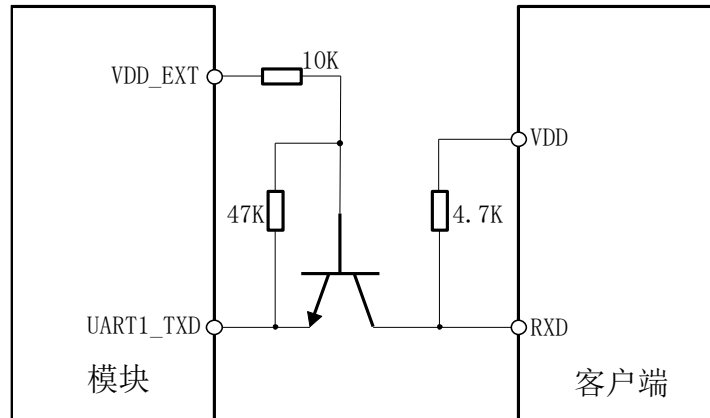
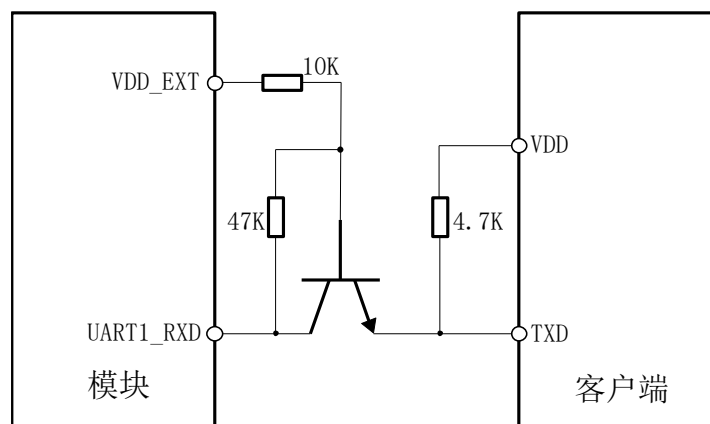
1200, 2400, 4800, 9600, 19200, 38400, 57600, 115200, 230400, 460800。

表 7 UART 引脚说明

PIN	Symbol	Description	Type voltage
73	TXD0	UART0 串口，模块通信数据发送	1.8V
74	RXD0	UART0 串口，模块通信数据接收	1.8V
13	RXD1	URAT1 串口，LOG 输入	1.8V
14	TXD1	URAT1 串口，LOG 输出	1.8V
79	RXD2	UART2 数据输入（暂未开放）	1.8V
80	TXD2	UART2 数据输出（暂未开放）	1.8V

三路串口的电平只支持 1.8V 电平输入输出，若与模块通信串口电平是其他电平。例如 3V、5V, 必须要做电平转换才能与 WH-G405tf 模块实现通信，电平转换电路参考如下：




**图片8 模块 TXD 电平转换电路**

**图片9 模块 RXD 电平转换电路**

图中 VDD-EXT 为模块 7 脚：VDD\_1V8，1.8V 电源输出。VDD 是客户端 MCU 电平，例如客端 MCU 串口为 3V，此时 VDD 就是 3V 电源输出。

图中三极管型号推荐，江苏长电 S9014/J6，或选用同规格的其他器件。

注意：WH-G405tf 模块的所有 IO 口电平（除 USB 接口）都是 1.8V。

### 3.5. SIM 接口

模块提供了符合 ISO 7816-3 标准的 SIM 卡接口，自动识别 3.0 V 和 1.8V SIM 卡。在标准模式下，向 USIM 卡提供 3.25 MHz 的时钟信号；在低功耗模式下，向 USIM 卡提供 1.08 MHz 的时钟信号；支持时钟关断模式；通过调整波特率参数，支持速度增强型 USIM 卡；支持 DMA 发送/接收；支持注销模式下的自动省电模式；在 RX 模式下，支持自动奇偶校验。

由于用户会经常进行插入或拔出 USIM 卡的操作，而人体带有静电，为了防止静电对 USIM 卡及芯片造成损坏，须要增加 TVS 管进行静电保护,作为 ESD 防静电措施。选用额定反向工作电压  $V_{rwm}=5\text{ V}$ ，结电容为  $C_j < 10\text{ pF}$  以下的器件。防静电器件的接地须和模块系统地良好连接。

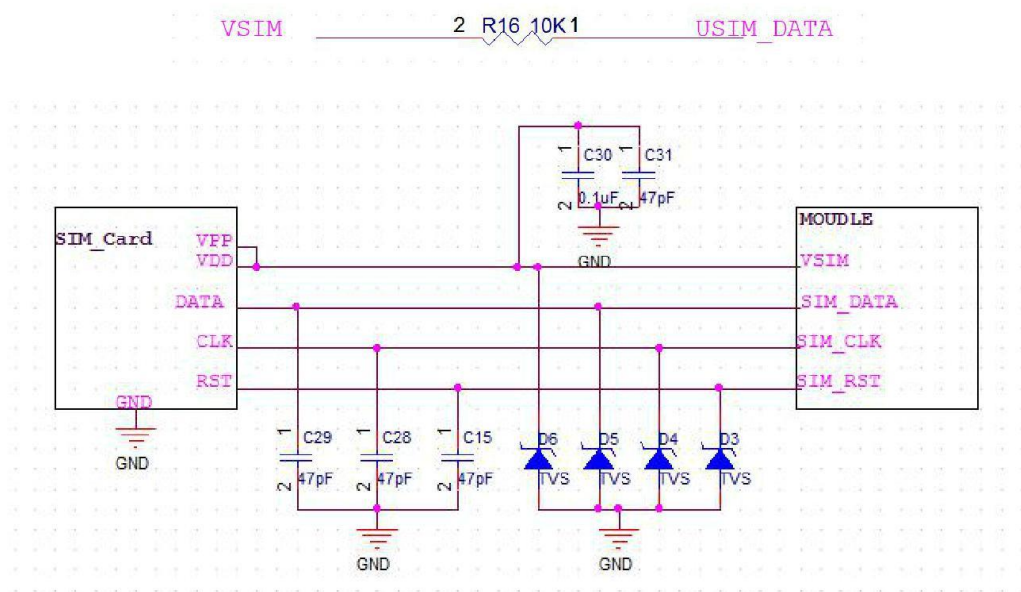
设计建议：

- 1) 必须对 USIM\_DATA 用 USIM\_VDD 电源 10K 上拉处理，保证 USIM\_DATA 在三态时有一个稳定的高电平，以提高驱动能力,改善其波形的边沿特性。
- 2) 为了满足 3GPP TS 51.010-1 协议以及 EMC 认证要求，建议 SIM 卡座布置在靠近模块 SIM 卡接口的位置，避免因走线过长，导致波形严重变形，影响信号完整性。
- 3) USIM\_CLK 和 USIM\_DATA 信号的走线最好进行包地处理。
- 4) 在 USIM\_VDD 和 GND 之间并联一个 0.1uF 及 47pF 左右的电容，USIM\_CLK，USIM\_RST 与 GND 之间并联 33pF 左右的电容，滤除射频信号的干扰。
- 5) ESD 保护器件尽量靠近 SIM 卡槽放置

表 8 SIM 引脚说明

PIN	Symbol	Description	Type voltage
15	DBB_SIM_DET	SIM 卡热拔插检测（暂不开放）	1.8V
16	USIM_VDD	Power output for SIM card	1.8V/3.0V
17	USIM_DATA	SIM Card data I/O	1.8V/3.0V
18	USIM_CLK	SIM clock	1.8V/3.0V
19	USIM_RST	SIM Reset	1.8V/3.0V

参考电路如下图所示：



图片10 SIM 参考电路

### 3.6. 工作状态指示

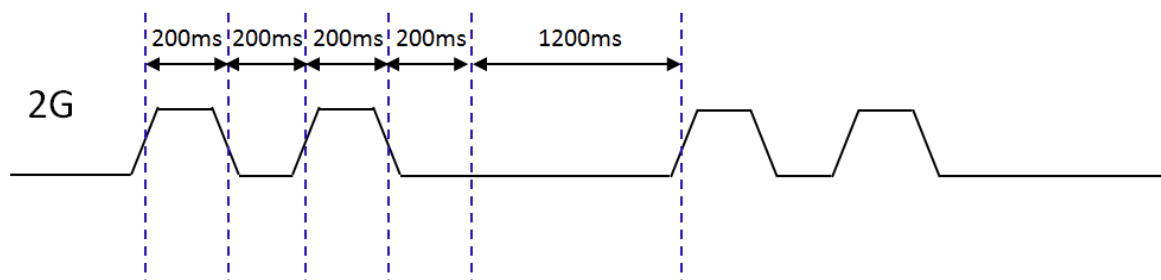
模块提供 LED 输出控制，通过 LED 状态显示模块工作状态。

表 9 LED 引脚说明

PIN	Symbol	Description	Type voltage
41	NETLIGHT	指示网络连接状态。需外加 10K 下拉电阻。	1.8V
42	WORK	模块工作状态指示，正常启动后为高电平（1.8V），需外加 10K 下拉电阻。	1.8V
43	LINKB	指示第二路 Socket 连接是否建立，建立后输出高电平（1.8V），未建立连接时输出低电平。需外加 10K 下拉电阻。	1.8V
44	LINKA	指示第一路 Socket 连接是否建立，建立后输出高电平（1.8V），未建立连接时输出低电平。需外加 10K 下拉电阻。	1.8V

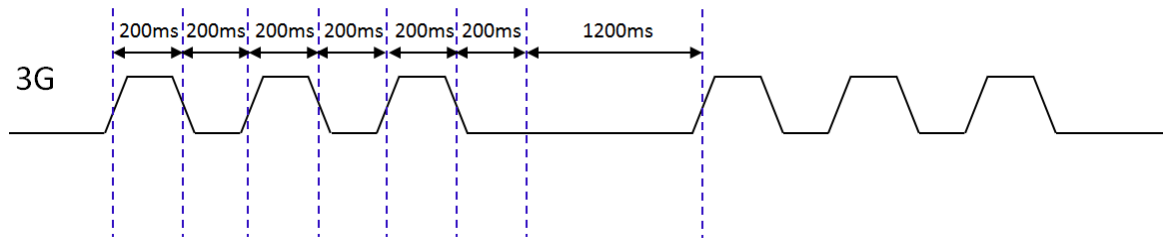
NETLIGHT:指示网络连接状态，未连接网络时输出低电平。

连接 2G 网络后，输出两个周期高低电平(高 200ms/低 200ms)后再输出 1.2s 低电平，周期循环。如下图所示：



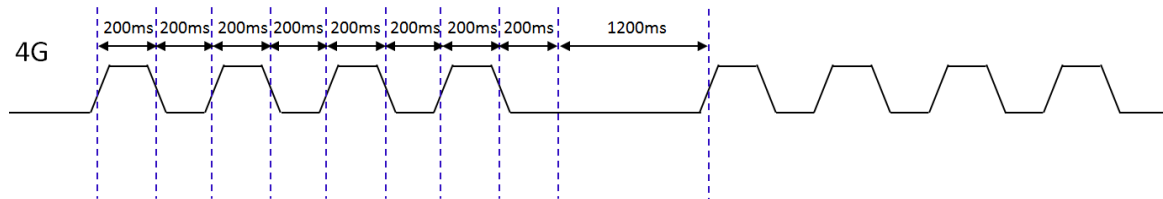
图片11 2G 网络连接指示

连接 3G 网络后，输出三个周期高低电平(高 200ms/低 200ms)后再输出 1.2s 低电平，周期循环。如下图所示：



图片12 3G 网络连接指示

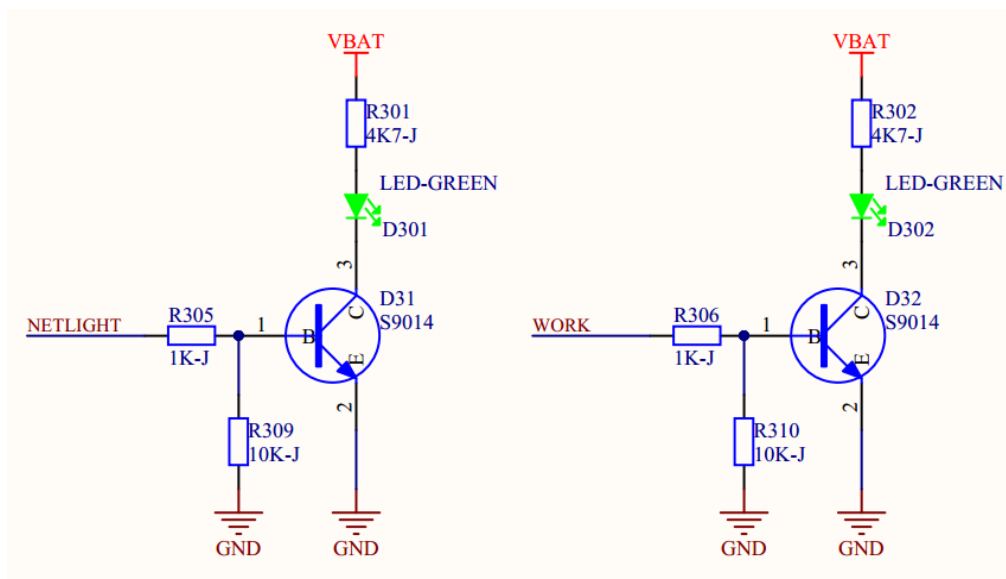
连接 4G 网络后，输出四个周期高低电平(高 200ms/低 200ms)后再输出 1.2s 低电平，周期循环。如下图所示：

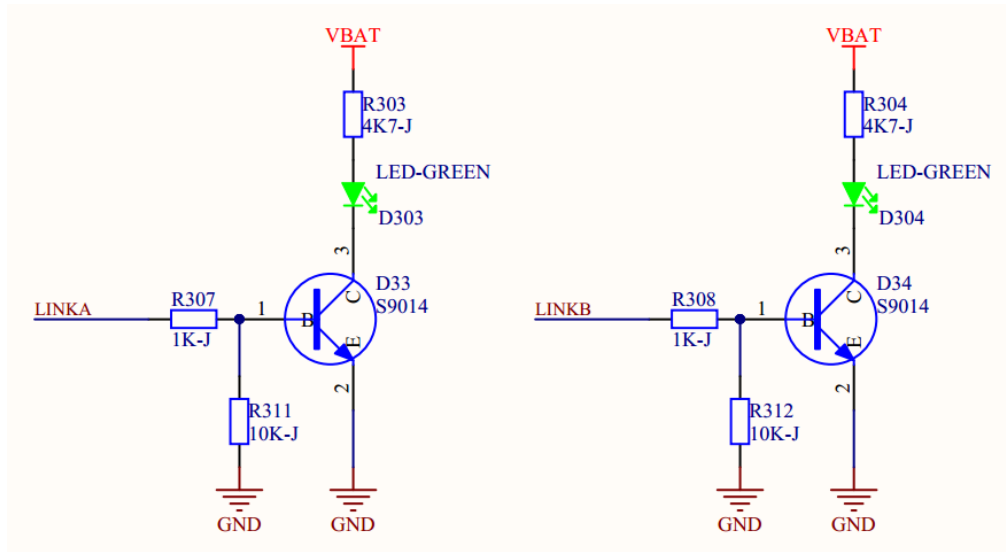


图片13 4G 网络连接指示

连接指示灯时，建议通过三极管来驱动指示灯，灯的正极接稳定的电压。必须加 10K 下拉电阻。

参考电路如下图所示：





图片14 指示灯参考电路

### 3.7. RESET 引脚

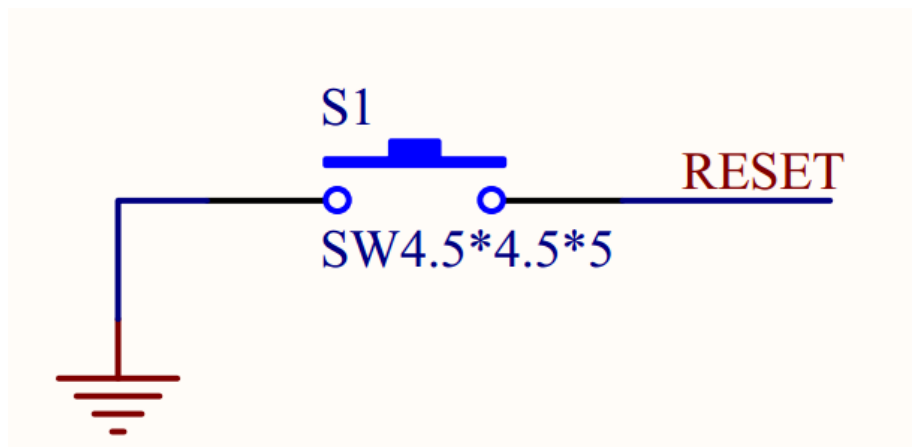
RESET\_N 为硬件复位引脚，用于 WH-G405tf 模块复位。

表 10 RESET 接口

PIN	Symbol	Description	Type voltage
24	RESET_N	模块复位脚,内部上拉,拉低 200ms 以上模块复位	1.8V

说明：RESET 引脚，模块内部已上拉至 1.8V 电平，将 RESET 引脚拉低，模块会复位。

参考电路如下图所示：



图片15 Reset 参考电路

### 3.8. RELOAD 引脚

Reload 为模块恢复出厂设置引脚。

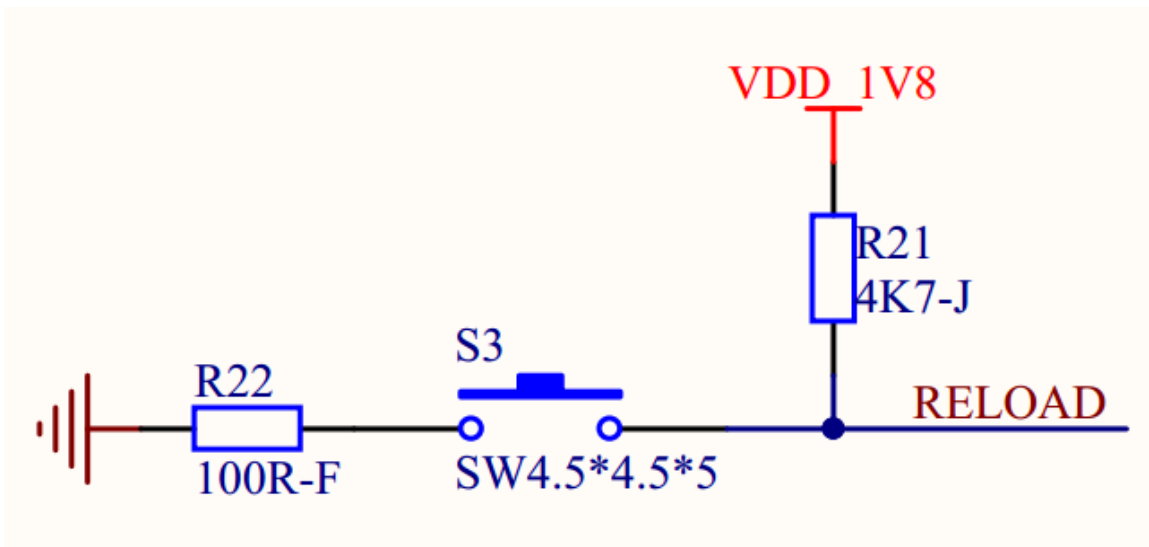
表 11 Reload 接口

PIN	Symbol	Description	Type voltage
8	Reload	Reload 引脚，拉低 3s 到 15s 有效，外部需要 10K 电阻上拉到 1.8V	1.8V

说明：Reload 引脚是用于 WH-G405tf 模块恢复出厂设置，外部必须用 10K 电阻上拉至 1.8V 电平，避免悬空时电平不稳导致误恢复出厂设置。

将 Reload 引脚拉低 3s 到 15s，模块会恢复出厂设置。

参考电路如下图所示：



图片16 Reload 参考电路

### 3.9. PWRKEY 引脚

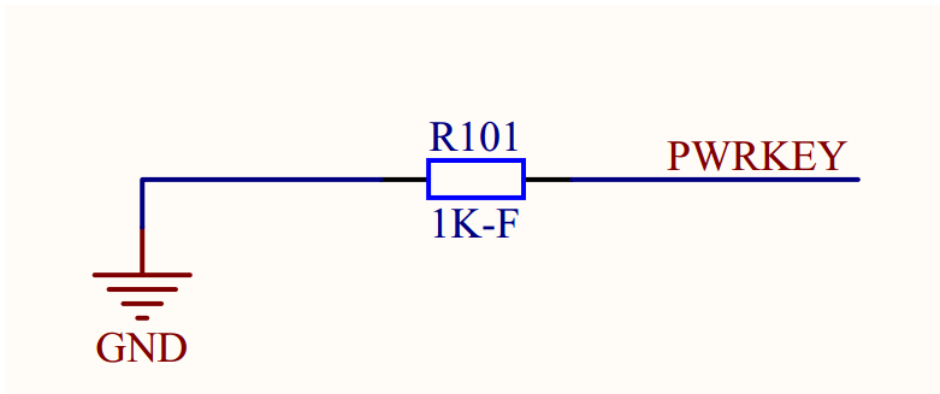
当模块处于关机状态时，可以通过拉低 PWRKEY 引脚使模块开机。

表 12 PWRKEY 接口

PIN	Symbol	Description	Type voltage
25	PWRKEY	模块开机引脚，低电平开机	VBAT

说明：需要模块正常启动后才能释放 PWRKEY。推荐用户直接通过 1K 电阻将该引脚拉低。

推荐电路如下图所示：



图片17 PWRKEY 参考电路

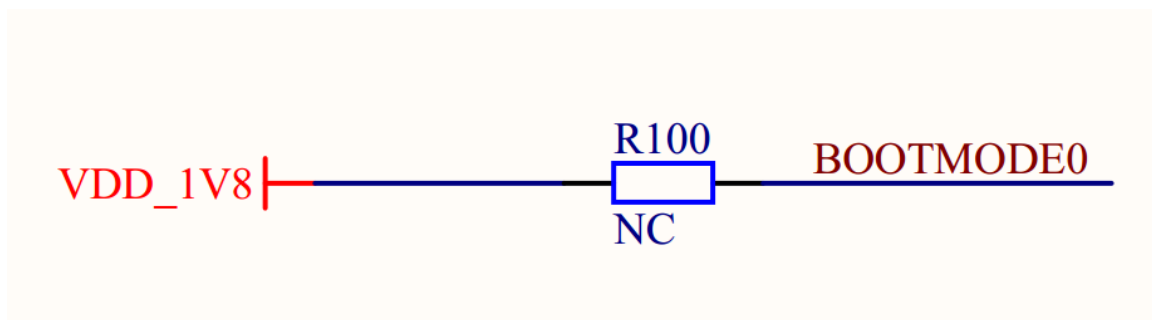
### 3.10. BOOT MODE

BOOT\_MODE0 引脚在模块内部已拉低，模块默认从 NAND BOOT 启动，当 SPI NAND 版本破坏时，将 BOOT\_MODE0 拉高到 1.8V，此时模块从 USB BOOT 启动，使用此 BOOT 方式下载版本到 SPI NAND 中。

表 13 BOOT MODE

PIN	Symbol	Description	Type voltage
22	BOOT_MODE0	BOOT 选择，内部拉低，高有效	1.8V

用户在设计时，可预留 10K 电阻上拉到 VDD\_1V8 电源。10K 电阻默认不焊接。



图片18 BOOT 参考电路

### 3.11. 射频接口

WH-G405tf 模块提供了两个天线接口，主集天线接口和分集接收天线接口。

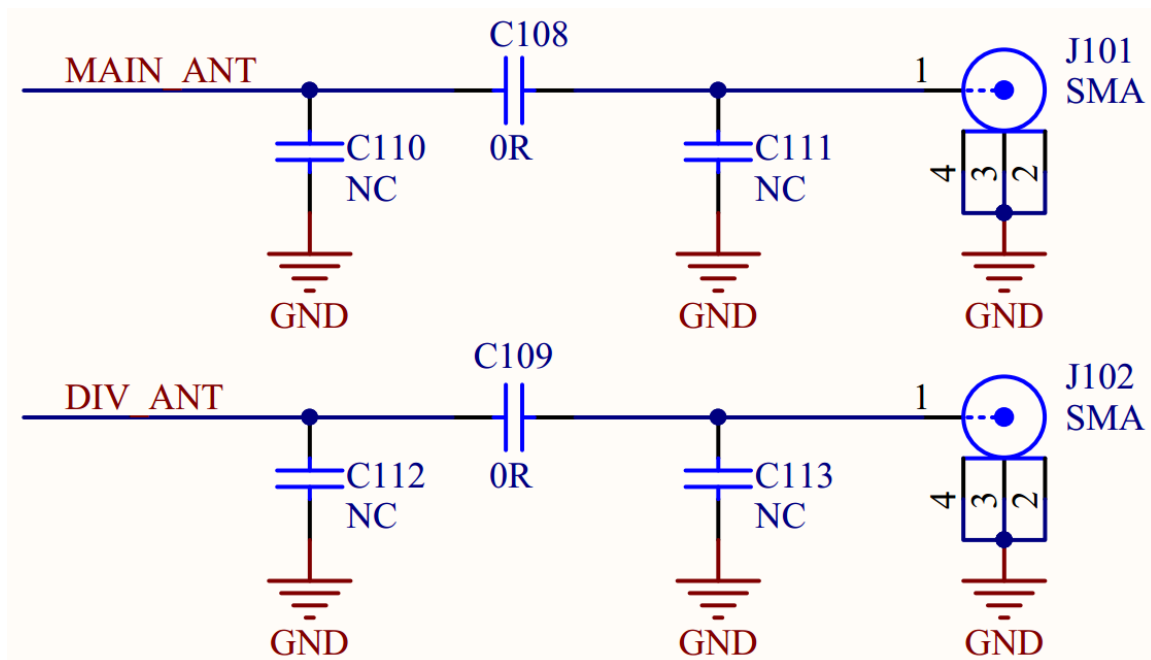
表 14 射频接口

PIN	Symbol	Description
55	ANT_MAIN	主集天线接口
39	ANT_DIV	分集接收天线接口(默认不带, 尾缀带 PA 版本的硬件支持 DIV 天线)

**默认型号不带分集天线, 用户使用时需 NC 处理。如用户需要分集天线版本, 请单独与销售联系。**

用户在 PCB 布局时, RF 部分要优先处理, 天线附近避开高频大电流等信号, 布线必须保证 50 欧姆阻抗匹配, 走线长度做到最短, 需要预留  $\pi$  形电路。推荐电路如下图所示:

注意: 下图的 C108 和 C109 使用 0R 电阻, 其他四个电容 C110--C113 不贴。



图片19 RF 参考走线

射频接口 HBM ESD 防护等级为 1000V, 如需提高 ESD 等级, 需要在 SMA 接口就近位置加 TVS. 使用高频专用器件, 结电容小于 0.5pF.



## 4. 电气特性

### 4.1. 工作存储温度

工作存储温度如下图所示

表 15 温度参数

Parameter	Min	Max
Operating temperature	-20°C	+70°C
Storage temperature	-40°C	+85°C

### 4.2. 输入电源

表 16 电源特性

Parameter	Min.	Typ.	Max.
Input Voltage	3.4V	3.8 V	4.2V
Input Current	-	-	2500mA

### 4.3. 模块 IO 口电平

对于 SIM 卡电源引脚 USIM\_VDD:

1.8V U(S)IM 应用(Class C), USIM\_VDD=1.8V;

3.0V U(S)IM 应用(Class B), USIM\_VDD=3.0V。

对于 RST、开关机、飞行模式等 IO 口:

表 17 I/O 电压参数

Symbol	Parameter	Min	Typ	Max	Unit
V <sub>IH</sub>	High-level input voltage	1.17	1.8	2.1	V
V <sub>IL</sub>	Low-level input voltage	-0.4	0	0.63	V
V <sub>OH</sub>	High-level output voltage	1.35	1.8	1.8	V
V <sub>OL</sub>	Low-level output voltage	0	0	0.45	V

## 4.4. IO 驱动电流

表 18 I/O 驱动电流

IO pin	Maximum input current	Maximum drive current
IO current	4mA	4mA

## 4.5. ESD 防护等级

ESD 耐压等级

HBM : 1000V

CDM : 250V

## 5. 机械特性

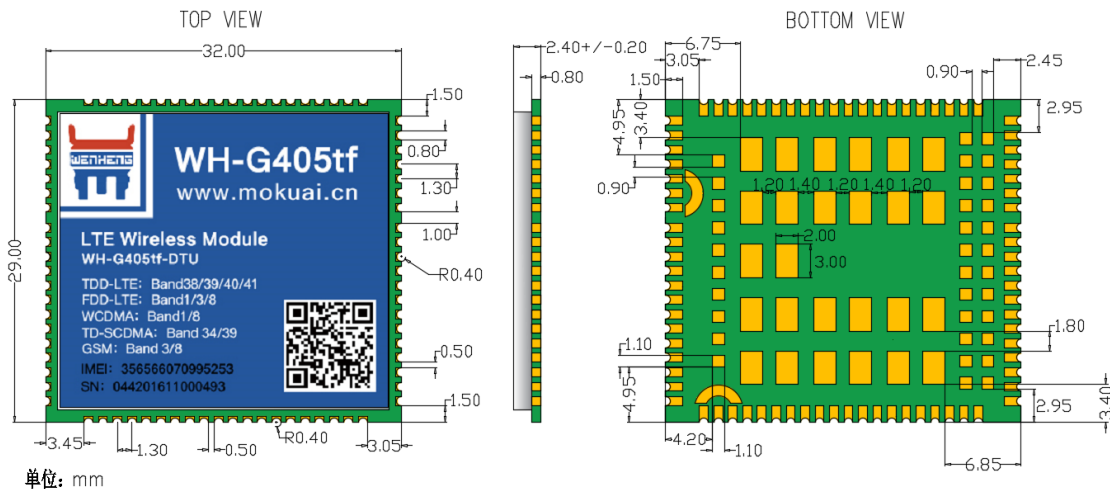
### 5.1. 回流焊建议



图片20 回流焊焊接温度曲线图

### 5.2. 外形尺寸

#### 1. 模块尺寸



图片21 WH-G405tf 尺寸说明

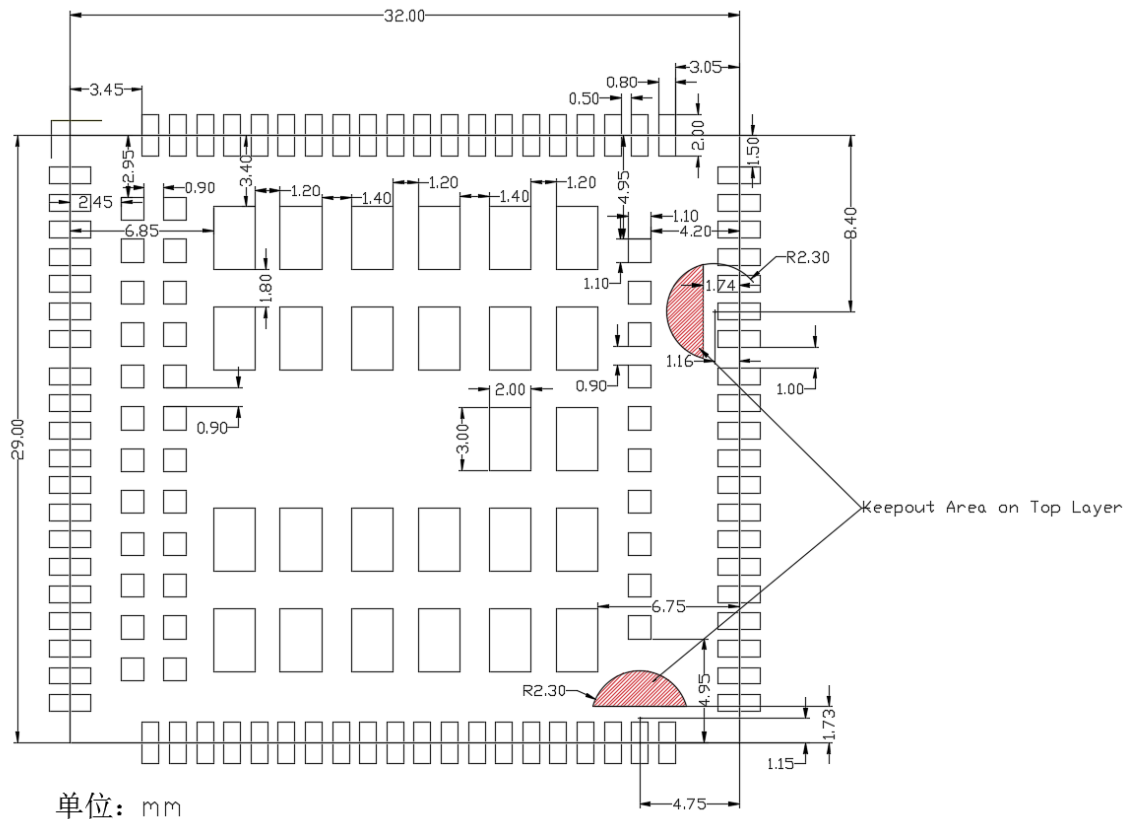
注： LCC 焊盘宽度：宽 0.8mm，长：1.5mm。

LGA 焊盘封装：宽 2.0mm，长：3.0mm。

PCBA 厚度：PCB:0.8mm，PCBA 高度：2.6mm，误差 $\pm 0.2$ mm。

## 2. 推荐封装

推荐 SMT 封装尺寸：



图片22 Layout 推荐封装尺寸

- 注意：
- （1）引脚号 81~108 为地焊盘，主要用于模块散热。为保证模块在 70℃ 下正常工作，该部分引脚必须焊接。
  - （2）如果只用到 LCC 部分功能管脚，可以只焊接 LCC 引脚和引脚号 81~108 的地焊盘，降低生产工艺要求。
  - （3）LGA 部分焊盘的长度可根据需要调整，101 和 106 焊盘不需要做。
  - （4）为防止更换模块时损坏接口板的焊盘，用户可在接口板的焊盘上打 2~3 个过孔加固。
  - （5）图中红色标记区域对应模块底部测试地焊盘，为避免与用户主板短路，该区域禁止覆铜。若无法避免。可在用户主板该区域加丝印覆盖，降低用户主板露铜风险。

## 6. 联系方式

公 司：上海稳恒电子科技有限公司

地 址：上海市闵行区秀文路 898 号西子国际五号楼 611 室

网 址：<http://www.usr.cn>

客户支持中心：<http://im.usr.cn>

邮 箱：[sales@usr.cn](mailto:sales@usr.cn)

电 话：4000-255-652 或 0531-66592361

使 命：做芯片到产品的桥梁

愿 景：全球有影响力的模块公司

价值观：信任 专注 创新

产品观：稳定的基础上追求高性价比

## 7. 免责声明

本文档提供有关 WH-G405tf 系列产品的信息，本文档未授予任何知识产权的许可，并未以明示或暗示，或以禁止发言或其它方式授予任何知识产权许可。除在其产品的销售条款和条件声明的责任之外，我公司概不承担任何其它责任。并且，我公司对本产品的销售和/或使用不作任何明示或暗示的担保，包括对产品的特定用途适用性，适销性或对任何专利权，版权或其它知识产权的侵权责任等均不作担保。本公司可能随时对产品规格及产品描述做出修改，恕不另行通知。

## 8. 更新历史

- 2018-09-11 V1.0.1 创立
- 2018-09-26 V1.0.2 功能完善
- 2018-11-13 V1.0.3 功能完善及细节修改
- 2020-01-13 V1.0.4 修正部分错误，完善细节
- 2022-01-06 V1.0.5 修正 EVK 链接