

USR-IO424T 接线工艺说明书

文件版本：V1.0.0

版本	更新内容
V1.0.0	新建 USR-IO424T 接线工艺说明书
V1.0.1	增加 USR-IO424T V2 输入接线内容

目录

USR-IO424T 接线工艺说明书.....	1
1. IO424T 系列产品.....	3
1.1. 设备配件接线图.....	3
1.2. 4 路输入接线方式.....	4
1.3. 4 路输出接线方式.....	5
1.4. PT100 温度检测接线方式.....	5
1.5. AI 电流电压检测接线方式.....	5

1. IO424T 系列产品

IO424T 系列产品具备 4 路 DI 输入接口、4 路继电器输出接口、2 路 AI 电压电流检测接口和 1 路 PT100 温度检测接口，以下内容将对 IO424T 系列产品的接线方式进行说明。

1.1. 设备配件接线图

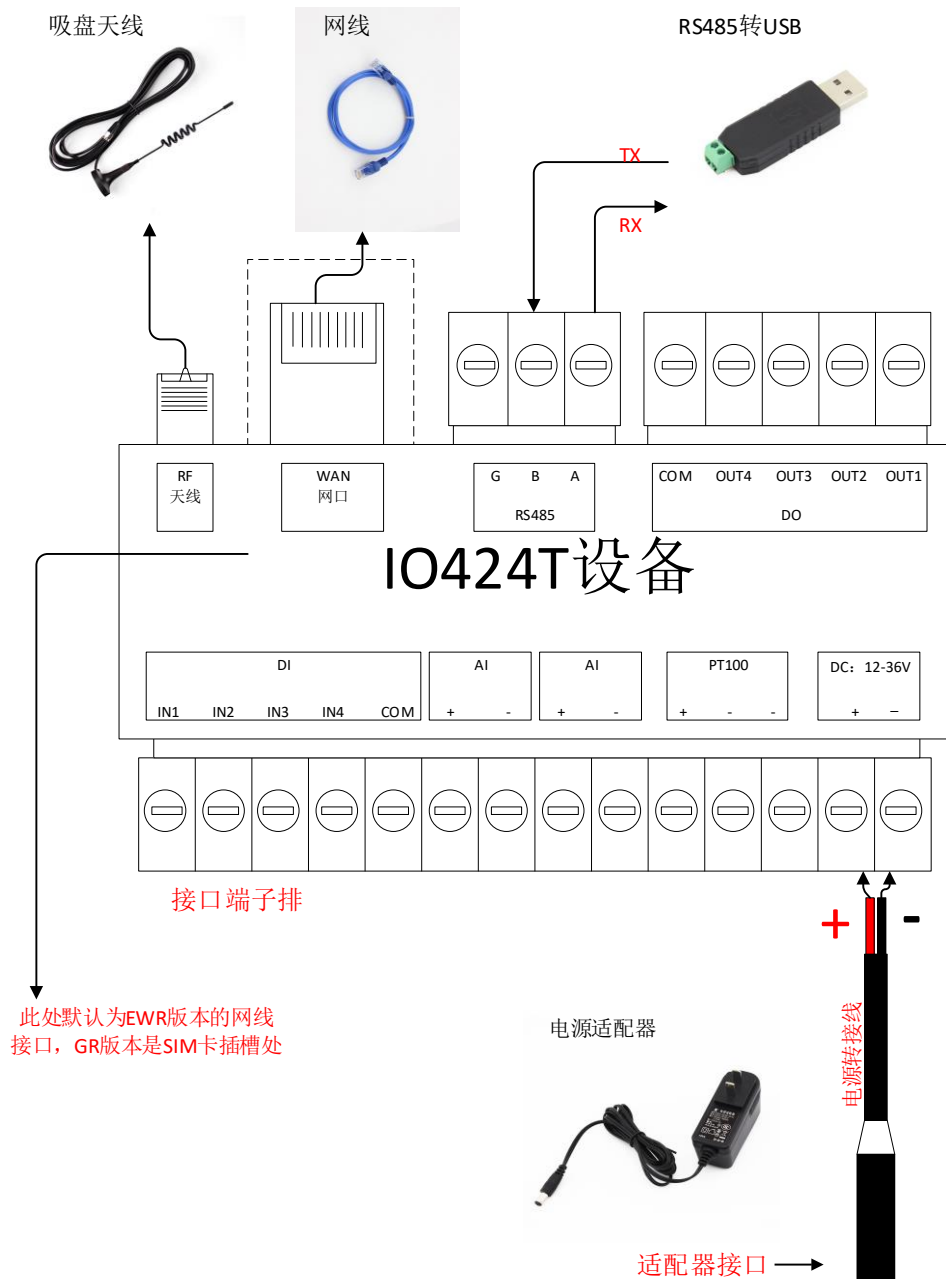


图 1 设备配件接线图

1.2. 4 路输入接线方式

该产品分为 USR-IO424T 和 USR-IO424T V2 两种输入类型，用户需要根据产品类型确定接线方式

- (1) **USR-IO424T 输入接线方式：**在 DI 输入端的 DI-X 和 COM 之间串入无源开关，通过控制开关的闭合、断开控制输入量的状态。具体接线方式如下，

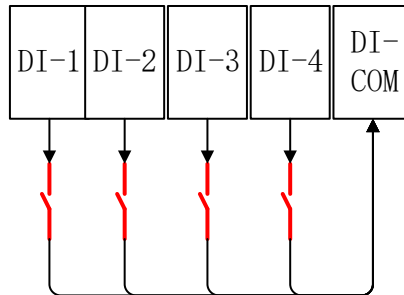
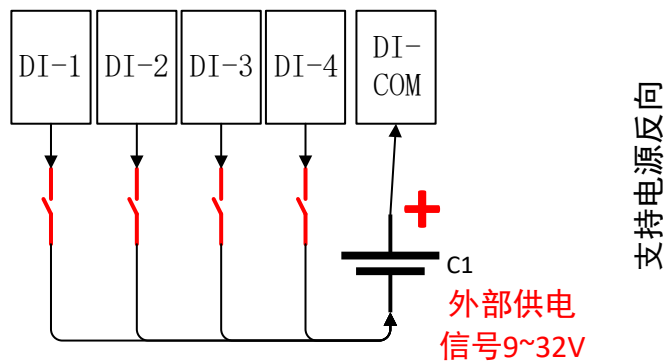


图 2 USR-IO424T 接线方法

- (2) **USR-IO424T V2 输入接线方式：**可使用设备上电源口供电，也可以从外部电源上获取电压，电压范围为 9~32V，在 COM 和 DI-X 接口之间可以通过串入开关控制电源回路的通断，也可以串入 NPN 或 PNP 型传感器替代开关的作用。

DI-X 和 COM 无需区分电源正负，回路接通电源即可检测到输入信号。



湿节点接法

图 3 USR-IO424T V2 外部电源接线方法

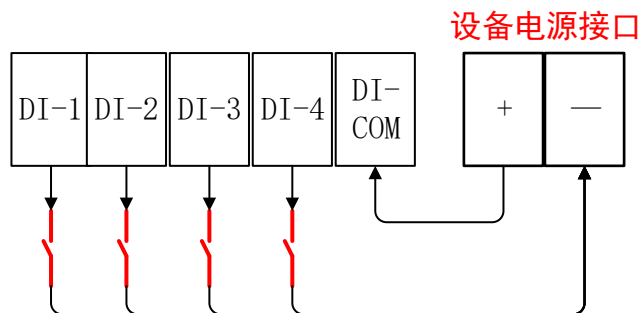
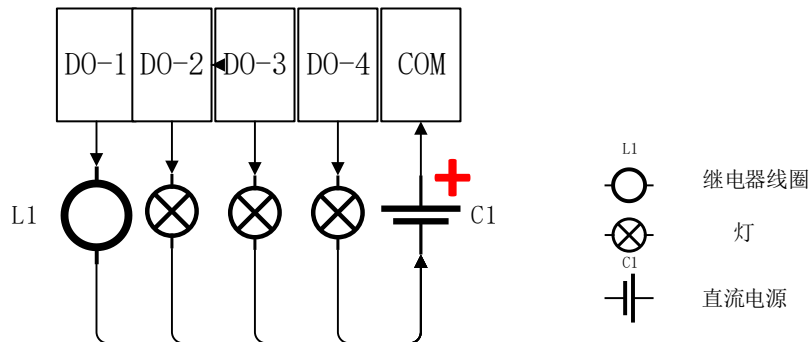


图 4 USR-IO424T V2 设备电源接线方法

1.3. 4 路输出接线方式

该输出电路采用单路常开继电器，用户可通过控制继电器断开/闭合来控制外围电路的通断状态。



注意：单个继电器端子承载电流小于5A

图 4 DO 输出接线方法

注意：在连接大功率感性负载时，应注意负载的最大启停电流应在本设备的承载范围内。建议将本设备作为控制器来控制中间继电器进行使用，避免过大电流对本设备的输出接口造成损坏。

1.4. PT100 温度检测接线方式

PT100 温度检测接口，分别对应 PT100 温度传感器的 3 条接线极性。

PT100接线示意图

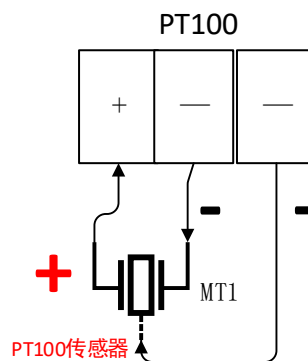
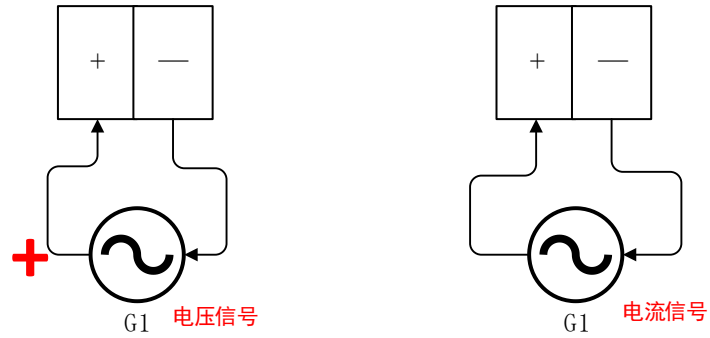


图 5 PT00 温度检测接线方法

1.5. AI 电流电压检测接线方式

IO424T 系列产品有对应的测量电压或者电流的产品型号，用户应根据具体型号来确定接入待测信号为电压信号还是电流信号。

AI检测接线示意图



注意：电压测量范围0~10V

注意：电流测量范围4~20mA

图 6 AI 检测接线方法

注意：在测量电压或者电流信号时，应注意信号的测量范围以及信号流向，避免连接错误对该电路造成损坏。