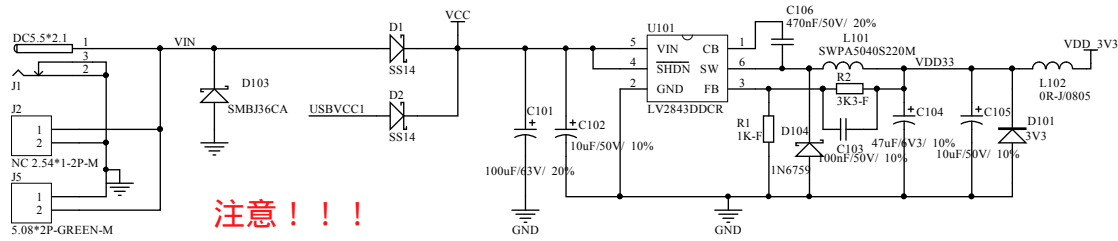
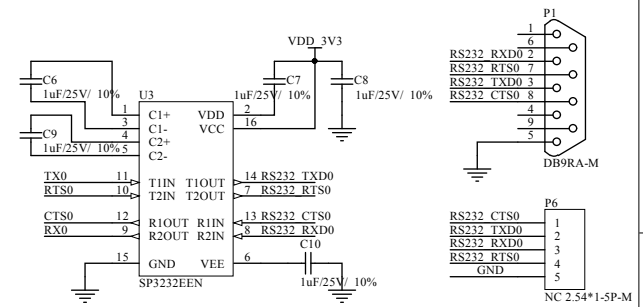


1 Power

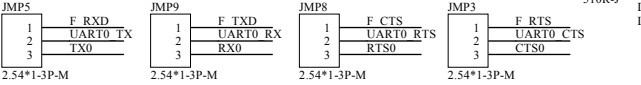
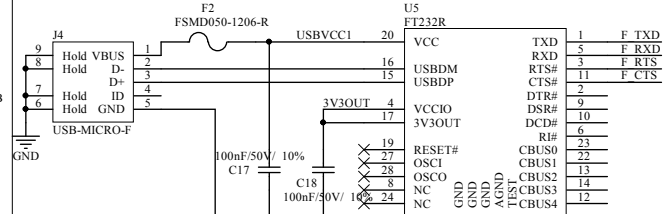


注意!!!
 1, 模块供电电压必须严格小于其最大允许电压
 2, 需要留下相关下载接口便于模块升级固件
 3, 外部接口和模块接口直接连接时必须保证电平一致, 不一致需要做电平匹配

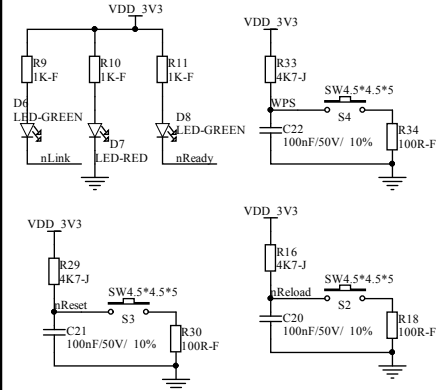
2 RS232



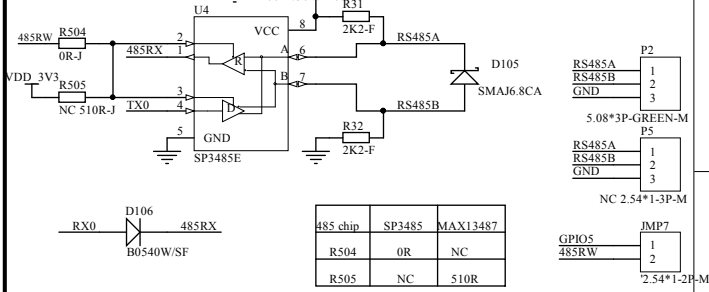
3 USB



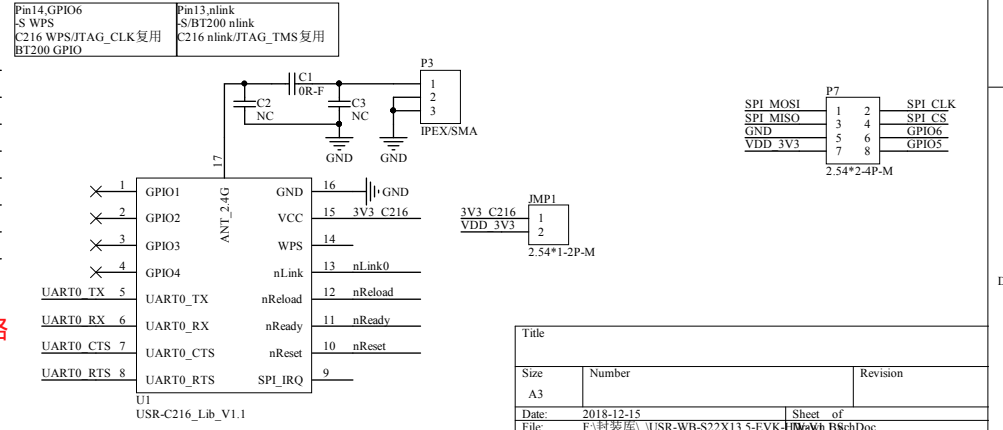
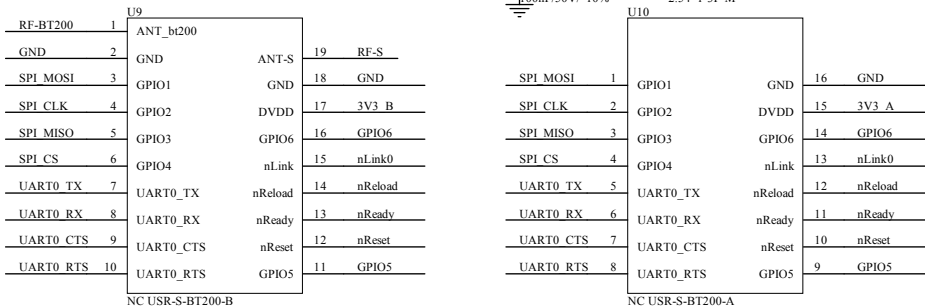
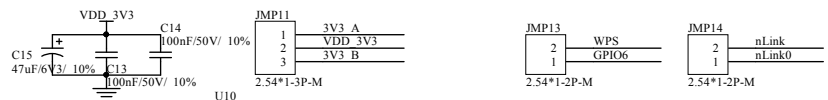
6 LED KEY



5 485



6 WIFI



说明: C216和BT200的封装定义部分兼容, 设计C216外围电路仅需要参考C216部分

Title		
Size	Number	Revision
A3		
Date:	2018-12-15	Sheet of
File:	F:\封装库\USR-WB-S22X13.5-EVK-HMWh.BschDoc	