

AP310i 系列规格书

Wi-Fi6 AX3000 吸顶 AP



产品说明

AP310i 系列是吸顶型 AX3000 Wi-Fi 6 双频 AP，可选 5G NR+Wi-Fi6 版。产品基于强大的高通无线核心，支持 IEEE 802.11a/b/g/n/ac/ax 协议，最大 WiFi 接入速率达到 3000Mbps，标配 512MB 的运行内存(支持定制 256MB 到 1GB)。

5G NR+Wi-Fi6 版产品搭载专为 IoT/eMBB 应用设计的全网通 5G Sub-6GHz M.2 模组，采用 3GPP Release 16 技术，自动适配 5G NR NSA 和 SA 组网，向下兼容 4G/3G，能实现有线宽带和蜂窝宽带网络互为备份，缺少有线宽带接入的场景也能通过 5G 宽带为 WiFi 用户提供网络。

优异的性能和稳定性不仅源自于高端的高通核心平台，更依赖于我们专业的研发团队的软硬件设计。产品可以广泛应用于企业办公、教育培训、智慧医疗、公寓宿舍、展厅会堂等行业和场景。

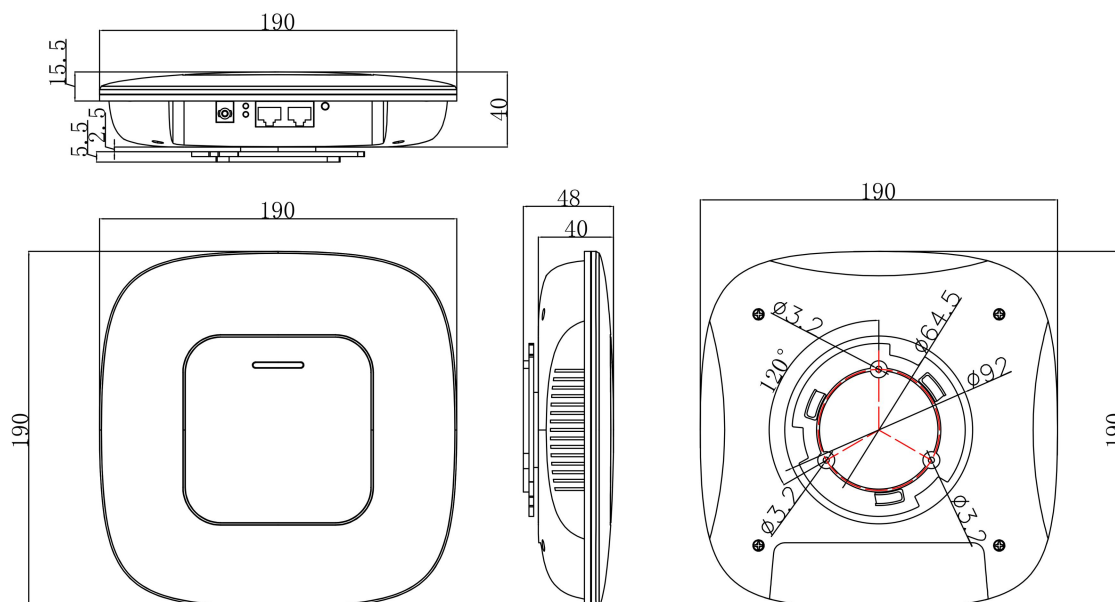
注：AP310i 版本支持 Wi-Fi6，NR310i 版本支持 5G+Wi-Fi6。

产品特点

- 新一代 Wi-Fi6 (802.11ax) 技术, AX3000 标准 ;
- 2.4G/5G 双频并发, 无线速率高达 2474Mbps+573.5Mbps;
- Wi-Fi 接入量最高可达 256 个终端;
- 支持 IPSec、L2TP、PPTP 等多种 VPN;
- 支持路由模式/AP 模式/中继模式;
- 胖瘦一体, 支持自我管理或 AC 控制器集中管理;
- 支持 SA/NSA 双模 5G, 向下兼容 4G 蜂窝网功能;
- 移动/电信/联通/广电 SIM 卡均支持;
- 支持 5G/WAN 自动切换、互为备份;
- 1 个 1Gbps 网口+1 个 2.5Gbps 网口 支持 802.3at PoE (PD) , 无需外接电源;
- 支持多 SSID。

产品尺寸

单位: mm



规格参数

规格参数			
系统参数	RAM	512MB(可定制 256MB 到 1GB),DDR3L	
	FLASH	128MB (可定制最大 526MB) SPI NAND 8MB (可定制最大 32MB) SPI NOR	
蜂窝标准 NR310 支持	频段	5G SA:n1/ 3/ 5/ 8/ 28/ 41/ 78/ 79 5G NSA: n41/ 78/ 79 LTE-FDD: B1/ 3/ 5/ 8 LTE-TDD:B34/ 38/ 39/ 40/ 41 WCDMA: B1/ 8	
		5G 速率	5G SA:DL 2.4 Gbps; UL 900 Mbps 5G NSA: DL 3.3 Gbps; UL 550 Mbps
		SIM 卡槽	1×Nano-SIM 卡槽, 自弹式
		天线	4×内置高增益全频天线
WiFi 标准	无线标准	IEEE 802.11a/b/g/n/ac/ax	
	空间流	MU-MIMO:2x2+2x2	
	工作频段	2.4GHz~2.483GHz 5.15-5.25GHz, 5.25GHz-5.35GHz, 5.725GHz-5.850GHz	
	无线速率	2.4GHz: 573.5Mbps 5GHz: 2474Mbps	
	客户端带载量	128 (2.4G) +128 (5G)	
	调制方式	OFDM: BPSK@6/9Mbps, QPSK@12/18Mbps, 16QAM@24Mbps, 64QAM@48/54Mbps DSSS : DBPSK@1Mbps, DQPSK@2Mbps, CCK@5.5/11Mbps MIMO-OFDM : MCS 0-31 MIMO-OFDM(11ac): MCS 0-9 MIMO-OFDM(11ax): MCS 0~11	
	频宽	160/80/40/20 MHz	
	最大发射功率	24dBm (取决于国家)	
天线	4×内置高增益 Wi-Fi 天线		
以太网接口	网口规格	1×2.5Gbps WAN (PoE in) +1×1Gbps LAN, RJ45	
	PoE	WAN 口支持 PoE 受电	
电源规格	供电方式	48V PoE(802.3at)或 48V DC 供电	
	最大功耗	15W	
物理/环境参数	尺寸	190*190*42mm	
	安装方式	吸顶式	
	EMC 等级	国标 3B 级	
	工作温度	0°C ~ +40°C	
	存储温度	-40°C ~ +70°C	
	工作湿度	5%~90% (无凝露)	
其他接口	重量	500g	
	指示灯	WAN 口、LAN 口、Internet	
	Reset 按键	长按 5-6s 恢复出厂	

无线 AP 选型规格

功 能	AP530X(Wi-Fi6 版) NR530X (5G+Wi-Fi6 版)	AP520X (Wi-Fi6 版) NR520X (5G+Wi-Fi6 版)	AP310i (Wi-Fi6 版) NR310i (5G+Wi-Fi6 版)
型号			
产品图			
描述	WiFi 6/ 6E ax7800 三频户外 AP	WiFi 6 ax3000 双频户外 AP	WiFi 6 ax3000 双频吸顶 AP,
Wi-Fi 标准	WiFi 6/WiFi 6E(可选)	WiFi 6	WiFi 6
Wi-Fi 频段	2.4G+5G1+5G2(或 6G)	2.4G+5G	2.4G+5G
空间流	2*2+2*2+4*4 MU-MiMo	2*2+2*2 MU-MiMo	2*2+2*2 MU-MiMo
Wi-Fi 速率	573.5+2401+4802Mbps	573.5+2401Mbps	573.5+2401Mbps
Wi-Fi 天线	外置	外置	内置
5G NR 天线(带 5G 版)	内置	内置	内置
以太网接口	1*2.5G WAN/LAN(PoE in)	1*1G WAN/LAN(PoE in)	1*2.5Gbps WAN (PoE in) +1*1Gbps LAN
工作温度	-40°C ~70°C	-40°C ~70°C	0°C ~+40°C
工作湿度	0%~90% RH 不凝结	0%~90% RH 不凝结	5%~90% RH 不凝结
尺寸 (mm)	245*200*90	245*200*90	195*195*42
安装方式	抱杆	抱杆	吸顶